

周防大島町過疎地域持續的発展計画

(令和3(2021)年度～令和7(2025)年度)

山口県周防大島町

周防大島町過疎地域持続的発展計画

目次

1	基本的な事項	3
(1)	町の概況	3
(2)	人口及び産業の推移と動向	7
(3)	行財政の状況	10
(4)	地域の持続的発展の基本方針	15
(5)	地域の持続的発展のための基本目標	16
(6)	計画の達成状況の評価に関する事項	16
(7)	計画期間	16
(8)	公共施設等総合管理計画との整合	16
2	移住・定住・地域間交流の促進、人材育成	17
(1)	現況と問題点	17
(2)	その対策	17
(3)	計画（令和3（2021）年度～令和7（2025）年度）	18
(4)	公共施設等総合管理計画との整合	18
3	産業の振興	19
(1)	現況と問題点	19
(2)	その対策	20
(3)	計画（令和3（2021）年度～令和7（2025）年度）	23
(4)	産業振興促進事項	24
(5)	公共施設等総合管理計画との整合	24
4	地域における情報化	25
(1)	現況と問題点	25
(2)	その対策	25
(3)	計画（令和3（2021）年度～令和7（2025）年度）	25
(4)	公共施設等総合管理計画との整合	26
5	交通施設の整備、交通手段の確保の促進	27
(1)	現況と問題点	27
(2)	その対策	27
(3)	計画（令和3（2021）年度～令和7（2025）年度）	28
(4)	公共施設等総合管理計画との整合	29
6	生活環境の整備	30
(1)	現況と問題点	30
(2)	その対策	31
(3)	計画（令和3（2021）年度～令和7（2025）年度）	34
(4)	公共施設等総合管理計画との整合	36
7	子育て環境の確保、高齢者等の保健及び福祉の向上及び増進	37

(1) 現況と問題点	37
(2) その対策	38
(3) 計画（令和3（2021）年度～令和7（2025）年度）	40
(4) 公共施設等総合管理計画との整合	40
8 医療の確保	41
(1) 現況と問題点	41
(2) その対策	41
(3) 計画（令和3（2021）年度～令和7（2025）年度）	41
(4) 公共施設等総合管理計画との整合	42
9 教育の振興	43
(1) 現況と問題点	43
(2) その対策	44
(3) 計画（令和3（2021）年度～令和7（2025）年度）	46
(4) 公共施設等総合管理計画との整合	47
10 集落の整備	48
(1) 現況と問題点	48
(2) その対策	48
(3) 計画（令和3（2021）年度～令和7（2025）年度）	48
(4) 公共施設等総合管理計画との整合	48
11 地域文化の振興等	49
(1) 現況と問題点	49
(2) その対策	49
(3) 公共施設等総合管理計画との整合	49
12 再生可能エネルギーの利用の推進	50
(1) 現況と問題点	50
(2) その対策	50
(3) 公共施設等総合管理計画との整合	50
13 その他地域の持続的発展に関し必要な事項	51
(1) 現況と問題点	51
(2) その対策	51
(3) 公共施設等総合管理計画との整合	51
○事業計画（令和3（2021）年度～令和7（2025）年度）過疎地域持続的発展特別事業分	52

周防大島町過疎地域持続的発展計画

1 基本的な事項

(1) 町の概況

ア 自然的、歴史的、社会的、経済的諸条件の概要

周防大島町は山口県東南部の瀬戸内海に位置し、北は広島県、南は愛媛県の島嶼部に隣接しており、淡路島、小豆島に次ぐ 138.09 km²の面積を有する、瀬戸内海で3番目に大きな島です。大島瀬戸を渡る大島大橋(昭和 51 年開通)によって本土と結ばれており、情島(1.00 km²)、沖家室島(0.95 km²)、浮島(2.31 km²)、前島(1.09 km²)及び笠佐島(0.94 km²)、の5つの有人島と25の無人島があります。

地形は全般的に山岳起伏の傾斜地で、島の中央部には600m級の山々が連なり、わずかな平野部を除けば急峻な山が海岸に迫る地形となっています。

気候は、四季を通じて比較的温暖で、平均気温も15℃を超えています。雨が少なく、冬でも晴天の日が多く降雪・積雪もほとんどない、温暖な気候となっています。

明治 22(1889)年の「明治の大合併」、昭和 30(1955)年代の「昭和の大合併」を経て、平成の合併により平成 16(2004)年 10 月 1 日に大島郡の久賀町、大島町、東和町、橋町の4町が合併して、周防大島町が誕生しました。

～地区の歴史～

久賀地区…明治 4 (1871)年の廃藩置県の際には、東久賀村と西久賀村の東西に二分しましたが、明治 13(1880)年には再び東西を合併して久賀村となり、明治 37(1904)年にはいち早く町制を施行しました。さらに昭和 31(1956)年には、大島町の椋野地区を分離編入しました。

大島地区…明治維新後、廃藩置県が行われ、蒲野・小松・屋代・志佐・沖浦の5村がありましたが、大正 5 (1916)年に小松・志佐が合併し町制を施行して小松町となりました。昭和 27(1952)年には屋代村と小松町が合併して大島町となり、更に昭和 30(1955)年に蒲野村と沖浦村が合併して新生大島町が誕生しました。

東和地区…明治 22(1889)年町村制実施により油田・和田・森野・家室西方村の4村として発足以来、昭和 16(1941)年に家室西方村を白木村に

改称し、昭和 30(1955)年には 4 村が合併し、東和町となりました。橘地区…明治 22(1889)年に町村制実施により安下庄村、日良居村となりました。安下庄村は大正 4 (1915)年に町制を施行し安下庄町と改称し、昭和 30(1955)年安下庄町と日良居村が合併して橘町となりました。翌年には大島町沖浦地区の秋・吉浦を分離編入しました。

昭和 30(1955)年代後半以降、若年層を中心とする人口流出が進み、生産労働力の減少と活力の低下が農村部の社会現象として顕在化したため、昭和 45(1970)年の過疎地域対策緊急措置法に始まる一連の特別措置法に基づいて過疎地域振興計画などを策定し、道路網の整備を中心とする交通通信体系の整備、教育文化施設の整備など、地域の活力を取り戻すための諸施策を実施してきました。

昭和 51(1976)年には島民の長い間の悲願であった大島大橋が開通し、本土と陸続きとなりました。当初は日本道路公団の管理による有料橋でしたが、昭和 62(1987)年 6 月に県公社へ移管された後、周防大島地域振興財団の取組などを踏まえ、平成 8 (1996)年 6 月から無料となりました。

また、昭和 50(1975)年 10 月に山陽新幹線が、平成 9 (1997)年 12 月に山陽自動車道が全線開通し、平成 24(2012)年 12 月に岩国錦帯橋空港が稼働したものの、本町はこれらの高速交通体系から離れた柳井広域圏に位置しているため、広域的な交通基盤からは取り残された立地条件にあります。

イ 過疎の状況

(ア) 人口等の動向

国勢調査によると、令和 2 (2020)年の総人口は 14,798 人で、昭和 35(1960)年の 49,739 人から 34,941 人減少しています。また、世帯数は 7,198 世帯で、昭和 35(1960)年の 13,421 世帯から 6,223 世帯減少しています。一世帯当り人員は核家族化や世帯の多様化により減少しています。

本町の高齢化率は、昭和 35(1960)年の 12.3%から令和 2 (2020)年には 55.0%と大幅に上昇しており、人口の 2 人に 1 人を 65 歳以上の高齢者が占めています。一方、15 歳～64 歳の生産年齢人口は 57.2%から 39.0%に約 18 ポイント減少し、14 歳以下の年少人口も同様に 30.5%か

ら6.3%と約24ポイント減少しています。

(イ) これまでの対策

一連の特別措置法に基づき、急激な人口流出・少子高齢化に歯止めをかけるため、交通通信体系、生活環境施設及び厚生・教育文化施設などの整備、また産業の振興・医療の確保など総合的に過疎地域の振興を図るべく諸事業を実施してきました。

また、近年は産業の振興はもとより、特に下水道をはじめとする生活環境施設の整備などを進めていますが、未整備地域も多々あり、一層の整備拡大を図っています。さらに、移住・定住の促進を図るため、生活環境の整備、高齢者福祉の向上、産業の基盤整備などを重点的に計画しています。

(ウ) 現在の課題

令和3(2021)年3月に策定した第2次周防大島町総合計画において、まちづくりの主要課題を次のように整理しています。

- ① 少子・超高齢社会を見据えたまちづくり
- ② 活力ある産業の振興
- ③ 社会活動を支える生活基盤の整備
- ④ 地域づくりを担う人材の育成
- ⑤ 住民主体の自立した地域の形成
- ⑥ 魅力ある地域資源を活用した交流の促進
- ⑦ 保健、医療、介護、福祉サービスの充実
- ⑧ 災害や感染症の拡大の備え
- ⑨ 自主自立した健全な行財政運営の推進

(エ) 今後の見通し

農林水産業については、生産基盤の整備、後継者や担い手の確保とともに、産地のブランド化や6次産業化を図る必要があります。

商工業については、商店街の再生による賑わいの創出、魅力ある商業空間の形成と経営の近代化を図るとともに、商工会と連携して指導・相談体制や設備投資への支援制度の充実・強化を進め、従事者・後継者の確保及び育成、事業継承と廃業対策、創業支援の展開、販路拡大・経

営支援などに努める必要があります。

観光については、町内の観光資源を存分に生かし地域・団体と連携した体験型・滞在型観光に積極的に取り組むほか、エコツーリズムの実施、広域連携による観光ルート開発への取組など日本人のみならず外国人観光客からも愛される観光振興を推進する必要があります。

ウ 社会経済的発展の方向

(ア) 産業構造の変化

わが国経済は、戦後の高度経済成長から安定成長時代を経て、低成長の時代に移行しています。

本町においては、農業などの第1次産業、製造業・建設業などの第2次産業、運輸通信・商業・サービス業などの第3次産業の就業人口が全て減少しています。

就業人口割合をみると、第1次産業及び第2次産業の人口割合は減少していますが、第3次産業の人口割合は増加しており、第3次産業への転換が進んでいます。

(イ) 地域の経済的な立地特性

本町は柳井地域経済圏に属していますが、経済圏自体が島嶼部に位置し、高速交通体系へのアクセスが悪いうえ、圏域中心市と架橋で連絡していることや比較的高い地価などのため、企業の進出が望めず、生産年齢の流出による人口減少と、第1次産業の高齢化と後継者不足、働く場の確保などの対策が求められています。

(ウ) 「やまぐち維新プラン」及び「山口県過疎地域持続的発展方針」における位置づけ

山口県が平成30(2018)年10月に策定した「やまぐち維新プラン」において、県政の最重要課題である人口減少の克服と、地域活力の創出を目指し、Ⅰ産業維新、Ⅱ大交流維新、Ⅲ生活維新に挑戦するとしています。

また、令和3(2021)年8月に策定した「山口県過疎地域持続的発展方針」において、過疎地域における持続可能な地域社会の形成と地域資源等を活用した地域活力の更なる向上を目指して、各地域の諸条件

に応じ、ハード事業、ソフト事業の両面から取り組むことを基本方針としています。

本町では、これらの県の基本方針を踏まえ、第2次総合計画の基本理念である「豊かに暮らす」、「個性を活かす」、「人が活躍する」ことで「たのしい島・すみたい島・いきたい島」の実現を目指します。

(エ) 発展の方向

令和3(2021)年3月に策定した第2次周防大島町総合計画では、基本目標として、①自然と共生した快適で活力あるまちづくり(産業の振興、生活環境の整備、都市基盤の整備、定住の促進)、②人が元気で活躍するまちづくり(学校教育、生涯学習、人権・男女共同参画、文化・スポーツ、交流)、③安全・安心で思いやりに満ちたまちづくり(保健・医療、福祉、防災・消防・救急、交通安全・防犯)を掲げ、目標達成のための諸施策を実施しています。過疎地域持続的発展計画においても、総合計画に沿った施策の実現が求められます。

自然と共生した快適で活力あるまちづくりとして、地産地消の促進による経営の安定化、地域特性を活かした産地形成や特産化の推進と担い手の育成・確保、スロートゥーリズムなど都市住民との交流推進、漁港・漁場の整備やつくり育てる漁業の推進、商店街の再生による賑わいの創出、雇用の場の確保や若者定住環境の整備を目指します。

人が元気で活躍するまちづくりとして、主体的な学習活動の促進によるまちづくりへの参加機会拡大、次代を担うたくましい青少年の育成、国際化に対応したひとづくりの推進、地球的視野に立った環境保全対策への取組、環境共生型の生活環境整備などを目指します。

安全・安心で思いやりに満ちたまちづくりとして、保健・医療・福祉の充実、ハンディキャップを持つ人たちを地域ぐるみで支える環境づくり、防災体制の充実を目指します。

(2) 人口及び産業の推移と動向

ア 人口の推移と動向

本町の人口推移は、表1-1(1)のとおり、昭和35(1960)年から令和2(2020)年までの60年間に34,941人(70.2%)減少しています。高度成長期の昭和35(1960)年から令和2(2020)年まで20%~30%の減少率が続

いています。

14歳以下の幼少年層は過疎化と少子化の影響を著しく受け、60～40%の高率での減少が続いています。

15歳から64歳までの若壮年層も20%～40%の減少率が続き、減少率は増加傾向にあります。65歳以上の老年人口は平成17(2005)年まで増加傾向でしたが、令和2(2020)年には減少に転じています。高齢化率は令和2(2020)年には55.0%になっています。

一方、世帯数は、令和2(2020)年には7,198世帯となり、昭和55(1980)年から4,632世帯(39.2%)減少しています。

また、平成27(2015)年国勢調査基準による国立社会保障・人口問題研究所(社人研)の推計に準拠した内閣府作成の推計によると、本町の人口は、令和42(2060)年には4,312人と平成27(2015)年に対して25.1%に減少するとともに、老年人口の割合は平成27(2015)年の51.9%から令和42(2060)年の60.0%に、生産年齢人口(15～64歳)は平成27(2015)年の7,109人から令和42(2060)年1,512人に、14歳以下の割合は平成27(2015)年の6.8%から令和42(2060)年には4.9%になると予想されています。これを踏まえ、令和3(2021)年3月に策定した「第2期周防大島町人口ビジョン」では、令和42(2060)年の目標人口を6,800人とし、関連事業の展開により着実に地に足のついた地域創生の取組を推進することとしています。

今後、あらゆる分野で本格的な少子・超高齢化社会の到来を見据えたまちづくりを進める必要があります。

○表1-1 (1) 人口の推移(国勢調査)

区 分	昭和35 (1960)年		昭和50 (1975)年		平成2 (1990)年		平成17 (2005)年		令和2 (2020)年	
	実 数	実 数	増減率	実 数	増減率	実 数	増減率	実 数	増減率	
総 数	人 49,739	人 34,331	% △31.0	人 27,106	% △21.0	人 21,392	% △21.1	人 14,798	% △30.8	
0歳～14歳	15,168	6,043	△60.2	3,022	△50.0	1,732	△42.7	934	△46.1	
15歳～64歳	28,468	21,064	△26.0	15,007	△28.8	10,158	△32.3	5,778	△43.1	
うち15歳 ～29歳(a)	8,314	5,051	△39.2	2,993	△40.7	2,059	△31.2	1,104	△46.4	
65歳以上(b)	6,103	7,224	18.4	9,007	24.7	9,502	5.5	8,071	△15.1	
若年者比率 (a)/総数	% 16.7	% 14.7	—	% 11.0	—	% 9.6	—	% 7.5	—	
高齢者比率 (b)/総数	% 12.3	% 21.0	—	% 33.2	—	% 44.4	—	% 55.0	—	

注) 総数には年齢不詳を含む。

【出典：国勢調査】

○表 1 - 1 (2) 人口の見通し

区 分	実績値	推計値				
	平成 27 (2015)年	令和 2 (2020)年	令和 7 (2025)年	令和 12 (2030)年	令和 17 (2035)年	令和 22 (2040)年
社人研推計準拠	17,199	15,086	13,142	11,401	9,798	8,347
0～14 歳	1,162	973	810	660	538	447
15～64 歳	7,109	5,893	4,942	4,286	3,654	2,971
65 歳～	8,928	8,220	7,390	6,454	5,606	4,928
将来目標人口(町独自推計)	17,199	15,129	13,358	11,918	10,675	9,564
0～14 歳	1,162	1,016	917	845	778	741
15～64 歳	7,109	5,893	5,051	4,619	4,291	3,894
65 歳～	8,928	8,220	7,390	6,454	5,606	4,928
区 分	推計値					
	令和 27 (2045)年	令和 32 (2050)年	令和 37 (2055)年	令和 42 (2060)年		
社人研推計準拠	7,092	6,019	5,110	4,312		
0～14 歳	374	312	258	213		
15～64 歳	2,461	2,041	1,758	1,512		
65 歳～	4,257	3,667	3,094	2,588		
将来目標人口(町独自推計)	8,631	7,873	7,267	6,759		
0～14 歳	726	713	694	663		
15～64 歳	3,646	3,482	3,454	3,464		
65 歳～	4,259	3,678	3,119	2,632		

注)端数処理により年齢構成と総数が一致しない年がある。 【出典:第2期周防大島町人口ビジョン】

イ 産業構造

本町の産業構成は、就業人口ベースで見ると、令和 2 (2020) 年の総就業者は 6,082 人で、第 1 次産業 20.8%、第 2 次産業 15.0%、第 3 次産業 62.4%の構成比であり、第 3 次産業の比率が高くなっています。

農業においては、担い手不足や高齢化が進行するとともに、流通の多様化による農産物価格への影響は農業経営を一層圧迫しています。

漁業においては、魚価の低迷や食生活の変化に伴う消費量の減少により厳しい漁業経営状況が続いています。

商業においては、移住・定住者による起業は増加傾向にあるものの、島外・島内のショッピングセンターやスーパーへの消費者志向が増大し、地元商店は商店主の高齢化や事業継承の問題で一層減少しています。

このため、安全・安心な食を提供する自立した農業の振興、資源を大切にし、周防大島ブランドを生かした活力のある水産業、創業支援や新たな発想による人が集まり・賑わう商いの展開が求められます。

○表 1 - 1 (3) 産業別人口の動向(国勢調査)

区 分	昭和 35 (1960)年	昭和 50 (1975)年		平成 2 (1990)年		平成 17 (2005)年		令和 2 (2020)年	
	実数	実数	増減	実数	増減	実数	増減	実数	増減
総 数	人 23,054	人 17,578	△ 23.8%	人 13,496	△ 23.2%	人 9,726	△ 27.9%	人 6,082	△ 37.5%
第一次産業 就業人口	59.1% 13,634	46.7% 8,202	△ 39.8%	37.8% 5,095	△ 37.9%	28.9% 2,815	△ 44.7%	20.8% 1,265	△ 55.1%
第二次産業 就業人口	11.6% 2,682	17.2% 3,020	12.6%	20.5% 2,773	△ 8.2%	16.9% 1,641	△ 40.8%	15.0% 910	△ 44.5%
第三次産業 就業人口	29.2% 6,723	36.1% 6,343	△ 5.7%	41.7% 5,625	△ 11.3%	54.1% 5,265	△ 6.4%	62.4% 3,795	△ 27.9%

注)各構成値の合計と総数が一致しない年がある。

【出典:国勢調査】

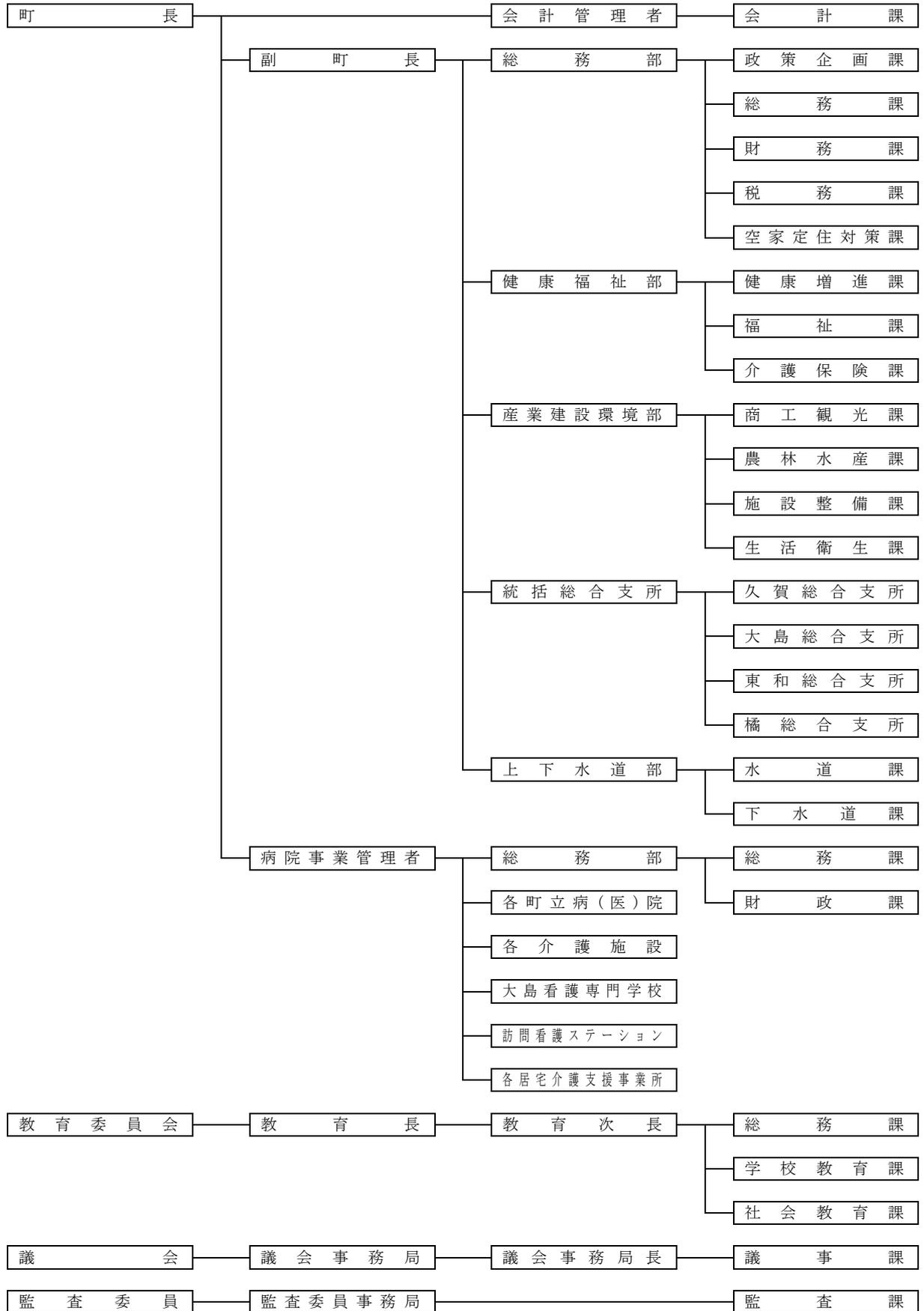
(3) 行財政の状況

施策の実施により住民のより豊かで快適な暮らしを支えるため、さらに地域の責任において地域で行動していく地域主権社会を積極的に推進していくためには、行財政基盤の強化が必要です。

合併を機に行財政基盤を強化するとともに、多様化・困難化する行政需要に対応するため、旧 4 町の庁舎等に本庁機能を分散する「分庁方式」を採用するとともに、町民の利便性を考慮し、日常的な業務に対応する「総合支所」を旧 4 町に設置しています。

町の行政機構は表 1-1(4)のとおりです。

○表 1 - 1 (4) 行政機構図



ア 行政組織の強化

地域ニーズに迅速・的確に対応できるよう、庁舎間をネットワークで結び、各総合支所に日常的な業務機能（総合窓口、維持管理、地域支援業務など）を備えるとともに、町民サービスが低下しないように適正な職員配置に努めています。

イ 行政サービスの充実

公的サービスの提供、公共施設の利用の選択肢を拡大するため、旧4町に総合支所を設置するとともに、各出張所は引き続き総合支所を補完する機能として存続させ、効率的な行政サービスの充実に努めています。

ウ 県との連携の強化

島嶼部に位置する本町では、災害時の危機管理などを含め、県行政の果たす役割は他地域に比べて大きく、山口県大島庁舎や山口県大島防災センターなど県出先機関との連携強化を図っています。

エ 広域行政の状況

柳井地区広域圏の各市町との一部事務組合などを複数設置しており、極めて一体性の高い広域行政を展開しています。

また、広島市を中心とした広島広域都市圏の構成自治体として参画し、圏域内の活性化に取り組んでいます。

組織名	概要	設置年月
柳井地区広域消防組合	消防救急業務の実施	昭和 46(1971)年 6月
柳井地域広域水道企業団	水道用水の供給	昭和 57(1982)年 12月

オ 財政の状況

(ア) 歳入の状況

高齢化の急速な進展、若年層の就業機会の不足、基幹産業である農業・漁業の不振などにより、税収の増加がほとんど見込めず、自主財源が著しく不足している状況にあり、依存財源である地方交付税、国県支出金及び地方債の占める割合は、非常に高いものとなっています。

令和元(2019)年度一般会計決算では、歳入合計の 15,051,797 千円のうち、地方交付税を含む一般財源が 9,515,412 千円(63.2%)、国庫支出金が 1,452,709 千円(9.7%)、県支出金が 881,251 千円(5.9%)、地方債

が 1,833,943 千円 (12.2%) です。

表 1-2(1)の歳入の推移は、全般に漸減傾向となっておりますが、人口減少や合併算定替の終了による普通交付税の減少等により、依然として厳しい状況が続いています。

○表 1 - 2 (1) 財政の状況

区 分	平成 22 (2010)年度	平成 27 (2015)年度	令和元 (2019)年度
歳入総額 A	千円 16,758,309	千円 15,032,439	千円 15,051,797
一般財源	10,703,899	10,228,894	9,515,412
国庫支出金	1,970,419	1,460,548	1,452,709
都道府県支出金	849,672	867,503	881,251
地方債	1,735,660	1,021,781	1,833,943
うち過疎対策事業債	329,000	207,500	715,600
その他	1,498,659	1,453,713	1,368,482
歳出総額 B	15,606,248	14,236,811	14,449,439
義務的経費	6,298,815	5,990,741	5,242,574
投資的経費	2,501,681	1,482,908	1,826,203
うち普通建設事業	2,501,681	1,482,908	1,517,699
その他	5,341,144	5,966,627	6,046,140
過疎対策事業費	1,464,608	796,535	1,334,522
歳入歳出差引額 C (A-B)	1,152,061	795,628	602,358
翌年度へ繰越すべき財源 D	237,461	65,257	201,446
実質収支 C-D	914,600	730,371	400,912
財政力指数	0.20	0.18	0.17
公債費負担比率	19.3	17.3	17.0
実質公債費比率	17.2	12.2	11.7
経常収支比率	85.8	93.3	97.1
将来負担比率	129.7	59.1	51.2
地方債現在高	22,283,873	18,219,792	16,537,722

【出典：地方財政状況調】

(イ) 歳出の状況

本町は、「過疎地域自立促進特別措置法」の地域指定を受け、過疎地域自立促進計画に基づいた公共施設の整備・拡充を積極的に推進し、現在に至っています。これまでの行財政改革などの取組により、歳出総額、義務的経費（人件費・扶助費・公債費）及び地方債現在高は減少していますが、補助費や投資的経費の増加により、財政の硬直化を示す経常収支比率は漸増傾向にあります。今後は、行政サービス全般の質と量を見直し、費用対効果の原価意識を高め、無駄な経費の節減など、財政運営の効率化を徹底することで、町の健全な発展を促進し、地域主権に即した特徴あるまちづくり施策を計画的に進めていかなければなりません。

カ 施設整備水準の現況と今後の課題

多様化した住民ニーズに応えるため、主体的かつ独創的な地域づくりが求められており、特に生活環境を含めた公共施設整備は、住民福祉の向上の面からも必要です。

令和元(2019)年度末現在における町道改良率は52.6%と、県内過疎市町の中では低位、舗装率は92.6%と上位にありますが、市街地などの改良状況を考慮すれば、道路網の整備はこれからも大きな課題です。

農道整備については、広域農道整備が完了するなど、県内でも高水準にありますが、後継者不足・高齢化の中、基幹産業の柑橘振興・省力化を推進するため、継続的な整備が必要です。

上水道は生活に欠かすことのできないライフラインで、安心・安全でおいしい水の安定供給と快適な生活環境を確保するため、水道施設の適正な維持管理や更新・整備を行っていく必要があります。

下水道については、公共下水道事業、農業・漁業集落排水事業及び合併処理浄化槽の普及を推進していますが、水洗化率は70.1%と低位にあります。住民要望の高い下水道整備を、本町の重要課題の一つとして引き続き取り組む必要があります。

医療機関は、病院事業局の2病院1診療所と個人病院・診療所があります。人口千人当たりの病床数は26.9床と過疎市町の中では上位に位置し、遠隔地への患者輸送車や救急医療体制の整備も進めていますが、広域連携や離島対応といった課題も残っています。

○表1-2(2) 主要公共施設等の整備状況

区 分	昭和 55(1980) 年度末	平成 2(1990) 年度末	平成 12(2000) 年度末	平成 22(2010) 年度末	令和 元(2019) 年度末
市町村道					
改良率(%)	15.3	40.4	46.2	51.6	52.6
舗装率(%)	47.6	89.6	91.4	92.3	92.6
農道					
延長(m)	172,408	171,723	176,495	176,166	170,645
耕地1ha当たり農道延長(m)	41.8	40.6	42.8	42.9	-
林道					
延長(m)	14,318	16,563	19,060	21,381	21,381
林野1ha当たり林道延長(m)	2.8	2.4	2.8	3.1	-
水道普及率(%)	73.3	73.7	86.2	91.3	93.5
水洗化率(%)	6.2	19.1	41.9	61.2	70.1
人口千人当たり病院、診療所の病床数(床)	14.9	17.3	20.5	22.4	26.9

出典：公共施設状況調査、水道統計、一般廃棄物処理事業実態調査】

(4) 地域の持続的発展の基本方針

過疎、少子・高齢化が進む中、これまで過疎地域自立促進計画に基づき、交通通信体系、生活環境施設及び厚生・教育文化施設などの整備、また産業の振興、医療の確保など総合的に過疎地域の振興を図るべく諸事業を実施してきました。

また、平成17(2005)年12月に本町の最上位計画として「周防大島町総合計画」を策定し、住民と行政の協働によるまちづくりを進め、令和3(2021)年3月に第2次周防大島町総合計画を策定しました。この総合計画で基本理念、目指す将来像及び基本目標からなるまちづくりの基本方針を掲げています。

山口県過疎地域持続的発展方針を踏まえたうえで、第2次総合計画に掲げる次の基本目標を本計画の基本方針とします。

ア 自然と共生した快適で活力あるまちづくり

農林水産業の振興を図るとともに、商工業の活性化や企業誘致を進め、若者が生き生きと活躍できる、にぎわいあふれるまちを目指します。

土地利用、道路・交通をはじめとした定住環境の整備とともに、自然環境の保全、廃棄物の減量化・資源化やリサイクルの推進など地球にやさしい地域循環型社会の形成などを進め、快適に暮らせる都市基盤、生活環境が整ったまちを目指します。

イ 人が元気で活躍するまちづくり

生涯学習の充実等を図り、生きがいや友好的な地域づくりを目指すとともに、未来の周防大島町を担うさまざまな人材を育成します。また、地域の芸術・文化・スポーツの振興などを通して人と人が交流できるまちを目指します。

目標人口の達成に向けて、本町の魅力ある地域資源を積極的に活用するとともに、さらなるまちの活性化を目指します。

ウ 安全・安心で思いやりに満ちたまちづくり

誰もが生涯を通して健やかに安心して暮らせるように、保健・医療・福祉が連携したまちづくりを目指します。

自然災害や感染症などに備えるため、住民の生命・財産を守り、「住み

たくなるまち」の実現と安全・安心に暮らせるまちの実現を目指します。

(5) 地域の持続的発展のための基本目標

ア 人口に関する目標

第2期人口ビジョンに掲げる令和7(2025)年度末将来目標人口13,358人を評価指標とします。

イ 財政力に関する目標

第2次総合計画に掲げる令和7(2025)年度決算時の経常収支比率99.7%、実質公債費比率14.3%を評価指標とします。

(6) 計画の達成状況の評価に関する事項

計画の達成状況の評価については、最終年度に実施し、令和8年度に公表します。

(7) 計画期間

この計画期間は、令和3(2021)年4月1日から令和8(2026)年3月31日までの5年間とします。

(8) 公共施設等総合管理計画との整合

「公共施設等総合管理計画」に掲げる管理に関する基本的な方針を踏まえ、既存施設の適切な維持管理、耐震化、長寿命化及び統合・廃止を検討し、公共施設及びインフラの機能的かつ効果的な管理を推進します。

2 移住・定住・地域間交流の促進、人材育成

(1) 現況と問題点

ア 定住環境の整備

人口減少と少子超高齢化の加速により、産業構造及び就きたい職業が変化し、就業の場を求めて若年層を主とした労働力人口が町外へ流出し、更なる少子高齢化が進行しています。

このため、人口流出の抑制、空家対策と連携した住まいの確保、定住・移住希望者向けの情報発信、就業の場の確保、地域とのコミュニケーションの充実が求められます。

イ 国際交流の推進

A L T (Assistant Language Teacher、外国語指導助手)の配置による人材育成、姉妹島である米国ハワイ州カウアイ島と(公財)山口県大島郡国際文化協会を通じての国際交流や語学留学生派遣事業を行っていますが、担い手の固定化による活動の停滞が危惧されます。

このため、更なる姉妹都市交流の推進が求められます。

ウ 地域間交流の推進

全国規模のイベントやスポーツ大会を通じた交流や、都市部にある町人会との交流を行っています。

このため、国内交流の推進、町人会との連携強化が求められます。

(2) その対策

ア 定住環境の整備

人口流出の抑制のために、子育て支援体制の促進、ふるさと教育の強化、交流・関係人口の創出と拡大を図ります。

住まいの確保については、空家情報有効活用システムの活用や相談体制の充実、空家リフォーム費用の助成と空家有効活用事業の利活用促進、若者定住促進住宅の整備や用地貸付事業の推進、良好な住宅環境の整備を図ります。

定住・移住希望者向けの情報発信については、相談窓口の充実やネットワークづくりの取組の推進、移住フェアへの出展による移住希望者の呼び込み、移住体験ツアーの実施、移住・定住に係る情報発信機能の強化、

移住希望者向け「お試し暮らし住宅」の活用促進を図ります。

就業の場の確保及び情報提供については、官民連携による起業・就業支援の促進、サテライトオフィスの誘致による雇用の場の創出、若者の新規就業などの経済的負担の軽減、空校舎・遊休施設・用地への企業誘致を図ります。

イ 国際交流の推進

姉妹都市交流の推進については、幅広い世代にわたる国際交流の推進、次世代を担う人材育成事業の推進、英会話教室などの開催、国際交流団体との情報共有、高校生を対象とした語学留学生派遣事業の展開を図ります。

ウ 地域間交流の推進

国内交流の推進については、あらゆる分野・つながりを活用した地域間交流の推進、ホームページを介した情報発信と交流の拡大を図ります。

町人会との連携強化については、ネットワークづくりと新たな交流機会の拡充、会員の高齢化対策として若年層への認知度向上を図ります。

(3) 計画（令和3（2021）年度～令和7（2025）年度）

持続的発展 施策区分	事業名 (施設名)	事業内容	事業主体	備考
1 移住・定住・ 地域間交流の 促進、人材育 成	(2) 地域間交流	ワーケーション施設整備 事業	周防大島町	
		(4) 過疎地域持続的発展特 別事業		
	移住・定住	定住対策事業	周防大島町	
	地域間交流	地域コミュニティ支援事 業	周防大島町	
		関係人口交流促進事業	周防大島町	
	その他	大学等連携地域活性化事 業	周防大島町	

(4) 公共施設等総合管理計画との整合

公共施設等総合管理計画の基本方針に基づき、整合性を図りながら、過疎対策に必要な事業を適切に実施していきます。

3 産業の振興

(1) 現況と問題点

ア 農林業の振興

農業については、流通の多様化による農産物価格の低迷、担い手不足や農業就業者の高齢化による農業生産力の減退が農業経営を圧迫するとともに、結果として耕作放棄地の増加を誘発しています。

このため、担い手の育成・確保、農業生産基盤の整備、「大島かんきつ産地継承実践プラン」の推進、地産地消の推進、鳥獣被害防止対策の推進が求められます。

また、林業については、国産材木の需要減や労働力不足などにより林業としての成り立ちが難しい状況にあり、適切な森林整備の推進による水源涵養・公益的機能の充実が求められます。

イ 水産業の振興

漁獲量は現状維持で推移していますが、魚価の低迷や食生活の変化に伴う消費量の減少や後継者不足などによる水産業従事者の減少が進んでいます。

このため、資源管理型漁業の推進、生産基盤の整備、儲かる漁業の推進、スロースターリズムの推進、新規就業者・担い手の確保が求められます。

ウ 商工業の振興

ショッピングセンターやスーパーへの消費者志向や商店主の高齢化などにより、個人商店は減少傾向にあり、急速な経済構造の変革により小規模地場産業は厳しい経営を余儀なくされています。一方、移住・定住者による起業は増加傾向にあります。

このため、商店街の再生、地場産業の振興、起業家の養成が求められます。

エ 観光の振興

優れた地域資源により、観光客数は近年 100 万人を超え増加傾向にありますが、既存施設の情報発信や案内が不足しており、「コト消費」への観光客ニーズに対応しきれいていません。

このため、観光交流拠点の充実、観光・交流活動のネットワーク化、広域観光の推進、体験交流型観光の推進、食と観光の連携が求められます。

オ 情報通信産業の振興

本町には、2事業者のサテライトオフィスが設置されていますが、その他には情報通信産業を生業とする事業者はほとんど見られないのが現状です。近年では、光回線整備の拡充やICT (Information and Communication Technology、情報通信技術)の機能が進み、場所にとらわれず仕事ができる環境が整うようになってきましたが、ICTを利活用できる人材が少なく、他産業同様、人材確保等の対策が求められます。

カ 働く場の確保と人材育成

町域に就労の場が少ないことが若年層の流出に拍車をかけるとともに移住・定住者の誘導にも支障をきたしています。

このため、雇用の拡大と安定、労働環境の改善・向上、人材の育成・活用が求められます。

(2) その対策

ア 農林業の振興

担い手の育成・確保については、農業体験・営農塾・帰農塾を通じた研修体制の充実、みかんサポータークラブや担い手支援センターの充実による労働力確保の取組強化、多様な交流機会を通じた担い手確保の取組の充実、認定農業者制度を活用した中核農家の育成、集団生産・農業法人化への取組や山口県農業協同組合との連携による農業生産性の向上、新規就農者への園地確保体制の構築、定住担当部署との空家・農地情報の共有化を図ります。

農業生産基盤の整備については、農作業の軽減・効率化を見据えた園地整備、既存制度の継続的活用、優良農地維持・保全の継続的な取組、生活環境向上のための集落排水整備・浄化槽設置事業やため池改修の推進、まとまった農地の確保、「産地」の自覚と将来設計、相続未登記農地の対応を図ります。

「大島かんきつ産地継承実践プラン」の推進については、生産基盤の整備、樹園地の流動化、担い手の育成、戦略品種の導入拡大、販売対策の

強化を掲げる同プランの推進を図ります。

地産地消の推進については、地産地消品目・数量の維持、周防大島ブランドの開発・生産・流通ルート開拓と直販施設の充実、ICTを活用した多様な販路拡大を図ります。

鳥獣被害防止対策の推進については、有害鳥獣の捕獲と被害防止施設整備の推進、有害鳥獣捕獲業務従事者の増強、有害鳥獣パトロールの実施を図ります。

森林整備の推進については、適切な森林整備による水源涵養や公益的機能の向上、竹の繁茂防止対策の推進、放置山林の増加防止対策の推進を図ります。

イ 水産業の振興

資源管理型漁業の推進については、種苗放流や産卵施設などの継続整備を図ります。

生産基盤の整備については、漁場環境の整備による生産性の向上、施設長寿命化の継続的な取組を図ります。

儲かる漁業の推進については、周防大島ブランドの開発・生産・流通ルートの開拓と直販施設の充実、ICTを活用した多様な販路拡大を図ります。

スローツーリズムの推進については、体験交流型観光や販路開拓による交流人口の拡大を図ります。

新規就業者・担い手の確保については、国・県と連携した担い手育成を図ります。

ウ 商工業の振興

商店街の再生については、イベントの開催や観光ルートへの取り込み、宅配システム・巡回型店舗の展開やICTを活用した販売方法の検討を図ります。

地場産業の振興については、融資の斡旋、商工会と連携した経営改善指導・相談の実施を図ります。

起業家の養成については、官民連携による講座の開催や情報提供を図ります。

エ 観光産業

観光交流拠点の充実については、拠点の充実に加え、メニューツアー型観光・交流活動の充実、海城公園地区を拠点とした園地施設の整備を図ります。

観光・交流活動のネットワーク化については、資源の相互連携によるネットワーク化と周遊ルートの開発・見直し、わかりやすい案内板設置などの充実を図ります。

広域観光の推進については、広域観光地間のネットワーク化の推進と情報発信、スタンプラリーなど付加価値のある観光とおもてなしの心の提供を図ります。

体験交流型観光の推進については、体験型修学旅行の誘致・受入の整備を図ります。

食と観光の連携については、魅力の再発見・創出、ブランド化の推進を図ります。

オ 情報通信産業の振興

I C T技術の向上や情報インフラの拡充により、過疎地域においても情報通信産業のオフィス設置が可能となり、全国的にもサテライトオフィスを設置する企業が増加傾向にあります。そのような中、本町の豊かな自然環境をアピールし、古民家や利用のない公共施設等を利用したオフィス誘致の可能性を探りながら、情報通信産業の振興を図ります。

カ 働く場の確保と人材育成

雇用の拡大と安定については、若者層や移住・定住者の就労支援と企業誘致や起業の積極的支援、既存地場産業の継続的支援、移住・定住者の受入環境の整備を図ります。

労働環境の改善・向上については、働きやすい環境づくりの推進、生涯現役で安心して働くことのできる労働環境の整備を図ります。

人材の育成・活用については、職業能力の開発や研修会の開催、移住・定住者や新規就業者向け技術講習会の実施を図ります。

(3) 計画 (令和3(2021)年度～令和7(2025)年度)

持続的発展 施策区分	事業名 (施設名)	事業内容	事業主体	備考	
2 産業の振興	(1) 基盤整備				
	農業	耕作放棄地解消・発生防止基盤整備事業	山口県		
		水利施設等保全高度化事業	山口県		
		団体営ため池等整備事業	周防大島町		
		中山間地域等直接支払交付金交付事業	周防大島町		
		多面的機能支払交付金交付事業	周防大島町		
		新規就業者等産地拡大促進事業	J A山口県周防大島統括本部		
		特殊病虫害緊急特別対策事業	J A山口県周防大島統括本部		
		かんきつ病虫害特別対策事業	J A山口県周防大島統括本部		
		鳥獣被害防止施設等整備事業	周防大島町		
		有害鳥獣捕獲事業	周防大島町		
	水産業	種苗放流・種苗中間育成事業	漁業協同組合 周防大島町		
		漁場環境整備事業	周防大島町		
		漁場生産基盤整備事業	周防大島町		
	(2) 漁港施設				
			漁港漁場機能高度化保全事業	周防大島町	
			志佐漁港海岸保全施設整備事業(高潮)離岸堤	周防大島町	
			和田漁港海岸保全施設整備事業(高潮)離岸堤	周防大島町	
			油田漁港陸閘整備事業(油宇)	周防大島町	
			漁港施設整備事業	周防大島町	
			漁港機能増進事業	周防大島町	
			海岸堤防等老朽化対策事業	周防大島町	
(3) 経営近代化施設					
	水産業	漁業共同利用施設整備支援事業	周防大島町		
(9) 観光又はレクリエーション					
		道の駅サザンセットとうわ施設改修事業	周防大島町		

持続的発展 施策区分	事業名 (施設名)	事業内容	事業主体	備考
2 産業の振興	(10) 過疎地域持続的発展特別事業 観光	体験型観光の推進	周防大島町体験交流型観光推進協議会	
		その他	事業承継支援事業	周防大島町
	(11) その他			
		港湾整備事業(小松港、安下庄港、伊保田港、沖浦港、久賀港)	山口県	

(4) 産業振興促進事項

ア 産業振興促進区域及び振興すべき業種

産業振興促進区域	業 種	計画期間
周防大島町全域	製造業、情報サービス業等、農林水産物等販売業、旅館業	令和3(2021)年4月1日～ 令和8(2026)年3月31日

イ 当該業種の振興を促進するために行う事業の内容

上記(2)その対策、(3)計画のとおり

(5) 公共施設等総合管理計画との整合

公共施設等総合管理計画の基本方針に基づき、整合性を図りながら、過疎対策に必要な事業を適切に実施していきます。

4 地域における情報化

(1) 現況と問題点

デジタル社会実現のため、CATV (Community Antenna Television、共同受信) 網による光ファイバーの整備により高速インターネット通信が実現しましたが、加入率は3割程度にとどまっています。また、自治体クラウドの共同利用やマイナンバーカードによる諸証明交付などによる電子自治体の構築、公衆無線LAN (Local Area Network、構内情報通信網) の整備による情報通信施設の整備を行っていますが、ライフスタイルの変化に伴う、更なる大容量・高速通信のニーズが増大しています。

このため、地域情報化計画の推進、デジタル社会の創造、電子自治体の構築、情報通信施設の整備が求められます。

(2) その対策

地域情報化計画の推進については、高度情報社会における地域情報化を促進するための情報通信基盤の充実を図り、CATV 網による情報通信基盤を維持するとともに、次世代の移動通信システムを見据えた新しい情報通信技術の推進を図ります。

デジタル社会の創造については、「スマート自治体」の実現に向けた取組、CATV 加入促進事業の推進、保有情報のオープンデータ化の促進を図ります。

電子自治体の構築については、電子決裁の導入、電子申請や電子入札などの電子自治体の構築、行政事務の効率化と安全性の強化、マイナンバーの独自利用の検討・推進、情報セキュリティ対策の強化、事務効率化の推進を図ります。

情報通信施設の整備については、CATV 網・防災行政無線の保全・充実、公衆無線LAN 環境の充実を図ります。

(3) 計画 (令和3 (2021) 年度～令和7 (2025) 年度)

持続的発展 施策区分	事業名 (施設名)	事業内容	事業主体	備考
3 地域における 情報化	(1) 電気通信施設等情報 化のための施設			
	防災行政用無線施設	周防大島町防災行政用無線施設更新	周防大島町	
	有線テレビジョン放送施設 その他	地域情報通信基盤整備推進事業 ローカル5G 基地局整備事業	周防大島町 周防大島町	

持続的発展 施策区分	事業名 (施設名)	事業内容	事業主体	備考
3 地域における情報化	(2) 過疎地域持続的発展 特別事業 情報化 デジタル技術活用			
		周防大島チャンネル番組制作	周防大島町	
		デジタル技術活用推進事業	周防大島町	

(4) 公共施設等総合管理計画との整合

公共施設等総合管理計画の基本方針に基づき、整合性を図りながら、過疎対策に必要な事業を適切に実施していきます。

5 交通施設の整備、交通手段の確保の促進

(1) 現況と問題点

ア 道路交通網の整備

本町は、大島大橋を含む国道 437 号で本土と連絡しています。主要幹線道路は国道 437 号と大島環状線、橘東和線他の県道で、未改良区間を継続整備中です。また、広域農道の完成により、島の南北の横断的につながりが向上しましたが、整備後数十年を経過した箇所も多く、老朽化や維持管理費用の増大が進んでいます。

このため、主要幹線道路の整備、町道の整備・維持管理、人にやさしい道づくりが求められます。

イ 公共交通対策の推進

陸上の公共交通は、大島本線・大島線の民間バス事業者、白木半島線・油田森野線の町営バス路線、奥畑線の乗合タクシー路線で構成されていますが、利用者の減少と事業者への町負担が年々増加しています。また、町営の離島航路及び行政連絡船、民営の柳井・周防大島・松山航路は、住民の移動・地域間交流に貴重な手段となっています。

このため、公共バス路線の維持、コミュニティバスシステムの検討、離島航路の充実、海上交通の充実が求められます。

(2) その対策

ア 道路交通網の整備

国道や県道などの主要幹線道路の整備については、未改良区間の整備など環境に配慮した幹線道路網の整備要請、災害・救急搬送時などの円滑な移動の確保を図ります。

町道の整備・維持管理については、防災道路の整備、生活道路の環境整備と維持管理の推進、持続可能なメンテナンスの実現を図ります。

人にやさしい道づくりについては、危険箇所の改善、安全性・バリアフリー化・環境・景観に配慮した道路整備の推進を図ります。

イ 公共交通対策の推進

公共バス路線の維持については、生活バス路線の運行維持と廃止バス路線の代替運行の維持を図ります。

コミュニティバスシステムの検討については、各コミュニティバスの運行調整による総合的な交通システムの検討、フリー乗降制バスの検討、デマンド交通などの新交通システムの検討を図ります。

離島航路の充実については、航路の存続充実、国庫認定の継続、船舶の計画的な更新を図ります。

海上交通の充実については、航路存続活動の推進を図ります。

(3) 計画 (令和3(2021)年度～令和7(2025)年度)

持続的発展 施策区分	事業名 (施設名)	事業内容	事業主体	備考
4 交通施設の 整備、交通手段 の確保	(1) 市町村道 道路	中村流線(改良) L=356m W=5.0m	周防大島町	
		明神松水福線(改良) L=223m W=4.0m	周防大島町	
		真宮線(改良) L=155m W=5.7m	周防大島町	
		油通神田線(改良) L=74m W=5.0m	周防大島町	
		戸田横見線(改良) L=160m W=5.0m	周防大島町	
		橋りょう 橋りょう補修工事 (修繕・撤去・更新)	周防大島町	
		その他 トンネル・附属物補修工 事(修繕・撤去・更新)	周防大島町	
		(2) 農道		
		農道保全対策事業 周防大島地区	山口県	
		中山間地域総合整備事業	山口県	
		日見線(改良) L=479m W=4.5m	周防大島町	
	(7) 渡船施設			
	渡船	町営渡船建造事業	周防大島町	
	係留施設	浮棧橋建造事業	周防大島町	
	(9) 過疎地域持続的発展 特別事業 公共交通			
		大島本線(大島線)バス運 行に係る補助金	周防大島町	
		広域市町村バス支援事業 に係る補助金	周防大島町	
		行政連絡船運航事業	周防大島町	
	交通施設維持	トンネル施設長寿命化計 画策定事業	周防大島町	
		長寿命化修繕計画 道路個別施設	周防大島町	
	橋りょう老朽化対策 (点検・計画策定)	周防大島町		

持続的発展 施策区分	事業名 (施設名)	事業内容	事業主体	備考
4 交通施設の 整備、交通手段 の確保	(9) 過疎地域持続的発展 特別事業 交通施設維持			
		トンネル・附属物老朽化 対策(点検・計画策定)	周防大島町	

(4) 公共施設等総合管理計画との整合

公共施設等総合管理計画の基本方針に基づき、整合性を図りながら、過疎対策に必要な事業を適切に実施していきます。

6 生活環境の整備

(1) 現況と問題点

ア 上下水道の整備

現在、久賀・大島地区及び三ヶ浦地区公共下水道整備事業を行っています。また、令和3(2021)年度から全ての簡易水道事業を上水道事業に移行しましたが、上下水道事業とも非常に厳しい経営状況が続いています。

このため、安全・安心でおいしい水の安定供給と快適な環境づくり、下水道整備計画の策定、下水道施設の整備と健全経営が求められます。

イ 循環型社会の創造

資源有効利用促進法に基づいた廃棄物3R(Reduce:リデュース(発生抑制)、Reuse:リユース(再使用)、Recycle:リサイクル(再生利用))、焼却灰の有効利用などを推進していますが、ごみ減量化・資源再利用化の推進、分別課題などの検証活動、ごみ処理施設の整備が求められます。

ウ 自然環境の保全

環境問題の重要性が地球規模で拡大する中、開発による自然環境への影響増大、過疎・少子高齢化による農地・森林管理水準の低下が危惧されています。

このため、自然環境の保全・活用、環境学習の推進、環境保全に関する審議が求められます。

エ 生活衛生環境の整備

葬儀形態の変化により斎場利用者が増加していますが、設備の老朽化が進んでいます。また、環境美化活動は地域・団体が主体となっています。

このため、斎場の整備、環境・美化活動の推進、地域猫活動などの推進が求められます。

オ 消防防災の強化

消防体制は、柳井地区広域消防組合と町消防団で構成されており、防災行政無線施設で町全域に情報提供していますが、消防団員の高齢化や

火災以外の災害対応活動の増加が課題となっています。

このため、消防体制の充実、救急体制の充実が求められます。

カ 住宅環境の整備

公営住宅は老朽化が進み、補修改善が求められています。また、移住・定住希望者からの空家情報の問い合わせが増加傾向にある一方、管理不十分な危険空家も増加傾向にあります。

このため、公営住宅の充実、空家情報有効活用システムの充実、放置空家対策が求められます。

キ 防災対策の充実

本町は南海トラフ地震防災対策推進地域に指定されており、近年増大する異常気象や台風の大型化とあいまって自然災害への対策が急務となっています。また、平成 30(2018)年に発生した大島大橋への外国貨物船衝突事故による長期間の広域断水、平成 31 年(2019)以降の世界規模での新型コロナウイルスの蔓延など、ライフラインの維持や感染症対策も重要な課題です。

このため、防災関連計画の見直し、防災情報システムの充実、防災体制の強化、防災意識の高揚、耐震診断と耐震改修の実施、町土の保全対策の推進、感染症対策の強化、災害廃棄物処理体制の構築が求められます。

ク 防犯対策の推進

本町での刑法犯罪認知件数は増減を繰り返しており、詐欺事件は件数が減少しているものの犯罪手口の巧妙化により、高齢者の被害が多くなっています。

このため、防犯体制の強化、防犯意識の高揚が求められます。

(2) その対策

ア 上下水道の整備

安全・安心で美味しい水の安定供給と快適な環境づくりについては、経営合理化のための業務分担の見直しの検討、施設の適正な維持管理・更新、事業広域化の検討を行います。

下水道整備計画の策定については、汚水処理施設整備構想や公共下水

道整備事業の適宜計画見直しと汚水処理人口普及率の向上を図ります。

下水道施設の整備と健全経営については、各種下水道施設の整備、安定した料金体系の維持、施設の長寿命化・耐震対策の推進、経営の健全化推進を図ります。

イ 循環型社会の創造

ごみ減量化・資源再利用化の推進については、分別意識の啓発、「もったいない」意識の醸成、エコ活動の支援と啓発を図ります。

分別課題などの検証活動については、焼却ごみ質分析、自治会へのアンケート調査を行います。

ごみ処理施設の整備については、必要に応じごみ収集運搬車の更新を行います。

ウ 自然環境の保全

自然環境の保全・活用については、住民の自主的な環境保全活動の拡大・定着化、豊かな自然環境の保全・活用、道路沿い広告物などに対する適切な対応、公共・遊休施設を利用した太陽光発電施設などの導入を図ります。

環境学習の推進については、広報・啓発活動や環境学習の推進、学習機会の充実を図ります。

環境保全に関する審議については、一定規模以上の開発行為に対する環境保全審議会の調査・審議の実施を行います。

エ 生活衛生環境の整備

斎場の整備については、設備等の適正な維持管理と整備を図ります。

環境・美化活動の推進については、地区主体の環境美化活動・緑化活動の支援、環境美化の啓発を行います。

地域猫活動などの推進については、不妊・去勢手術費などの助成を行います。

オ 消防防災の強化

消防体制の充実については、消防団組織再編の検討、団員の確保と体質の強化、消防水利の確保と消防施設の計画的な更新・整備、広域消防

組合との連携強化、自主防災組織の育成を図ります。

救急体制の充実については、医師会との連携による休日・夜間救急体制、離島ヘリポートの維持に努めます。

カ 住宅環境の整備

公営住宅の充実については、将来見通しを踏まえた効率的・効果的な対策の推進、老朽化した公営住宅の集約・建替えを図ります。

空家情報有効活用システムの充実については、物件と移住希望者とのマッチング事業の推進、若者定住促進住宅用地の整備、空家登録物件の充実を行います。

放置空家対策については、所有者に対する空家対策ローン補てんを継続するほか、空家対策課等の設置により空家の実態把握に努め、適正な対策を図ります。

キ 防災対策の充実

防災関連計画の見直しについては、地域防災計画、国土強靱化地域計画、国民保護計画及び業務継続計画（BCP、Business Continuity Plan）など防災関連計画の策定・見直しを図ります。

防災情報システムの充実については、迅速な情報収集・伝達とシステムの充実・多様化を図ります。

防災体制の強化については、自主防災組織の活性化、避難誘導體制の確立を図ります。

防災意識の高揚については、ハザードマップの活用による広報活動、防災訓練を通じた防災意識の高揚・被害抑制を図ります。

耐震診断と耐震改修の実施については、南海トラフ地震に備えた一般住宅耐震診断・改修の推進を行います。

町土の保全対策の推進については、各種防災対策事業の推進、樋門の電動化の検討を行います。

感染症対策の強化については、予防対策の啓発及び各種拡散防止対策の推進、感染症発生後の医薬品・食材の確保、新たな感染症への対策の検討、避難所における感染拡大防止対策を推進します。

災害廃棄物処理体制の構築については、平時から大規模災害にも対応できる災害廃棄物処理体制を構築します。

ク 防犯対策の推進

防犯体制の強化については、警察・関係団体・地域と連携した防犯活動の実施、高齢者対象の防犯活動の推進を行います。

防犯意識の高揚については、広報・啓発活動などによる防犯意識の高揚、防犯教育・防犯指導の徹底を図ります。

(3) 計画（令和3（2021）年度～令和7（2025）年度）

持続的発展 施策区分	事業名 (施設名)	事業内容	事業主体	備考	
5 生活環境の 整備	(1) 水道施設				
	上水道	水道施設監視通報システム更新事業(大島地区13機場・東和地区7機場)	周防大島町		
		機械設備更新事業(送水ポンプ、取水ポンプ、電動弁等)	周防大島町		
	(2) 下水処理施設				
	公共下水道	特定環境保全公共下水道事業(久賀・大島地区) 過疎代行事業(県事業負担金)処理場・管渠布設	山口県		
		特定環境保全公共下水道事業(久賀・大島地区) 区域面積 127.0ha 管渠延長 70.5km	周防大島町		
		特定環境保全公共下水道事業(三ヶ浦地区) 区域面積 59.4ha 管渠延長 20.0km	周防大島町		
		特定環境保全公共下水道施設機能保全事業(ストックマネジメント事業)	周防大島町		
		安下庄地区特定環境保全公共下水道処理施設 真宮西MP場移設事業	周防大島町		
		特定環境保全公共下水道事業MP場施設更新事業	周防大島町		
		特定環境保全公共下水道事業浄化センター設備等更新事業	周防大島町		
		農村集落排水施設整備事業 秋地区MP場設置	周防大島町		
		農村集落排水施設機能保全事業(ストックマネジメント事業)	周防大島町		
		農村集落排水施設整備事業 管路移設事業	周防大島町		
	農村集落排水施設	農村集落排水施設整備事業 浄化センター設備等更新事業	周防大島町		
		合併処理浄化槽設置整備事業補助金 16基×5ヶ年	周防大島町		
		その他	漁業集落排水施設機能保全事業(ストックマネジメント事業)	周防大島町	
			(3) 廃棄物処理施設		
	ごみ処理施設	じん芥処理施設設備更新事業	周防大島町		

持続的発展 施策区分	事業名 (施設名)	事業内容	事業主体	備考	
5 生活環境の 整備	(3) 廃棄物処理施設 ごみ処理施設 し尿処理施設	不燃物処理施設改修事業	周防大島町		
		し尿処理施設更新事業	周防大島町		
	(5) 消防施設	防火水槽 40t 耐震 4基	周防大島町		
		消火栓 15箇所	周防大島町		
		消防機庫 2棟	周防大島町		
		消防ポンプ 20台	周防大島町		
	(6) 公営住宅	住宅建設整備事業 町営住宅建設事業 下水道接続	周防大島町		
	(7) 過疎地域持続的発展 特別事業 環境 危険施設撤去 その他	危険空家等対策事業	周防大島町		
		空家等実態調査事業	周防大島町		
		空家等対策計画策定事業	周防大島町		
		老朽化した公営住宅(空家)の解体	周防大島町		
		公共施設等解体撤去事業 自光寺ピッコロランド	周防大島町		
		公共施設等解体撤去事業 自然休養村管理センター	周防大島町		
		公共施設等解体撤去事業 秋地区老人憩いの家	周防大島町		
		公共施設等解体撤去事業 旧久賀歴史民俗資料館	周防大島町		
		公共施設等解体撤去事業 旧森野中学校	周防大島町		
		特定環境保全公共下水道事業 全体計画・事業計画(変更)策定 業務	周防大島町		
		特定環境保全公共下水道事業 管路基本設計策定業務	周防大島町		
		特定環境保全公共下水道事業 ストックマネジメント計画策定 業務	周防大島町		
		特定環境保全公共下水道事業 再評価資料作成業務	周防大島町		
		農業集落排水事業 施設更新基本計画策定業務	周防大島町		
		内水対策事業 (基本・詳細調査設計)	周防大島町		
		じん芥処理施設長寿命化 計画策定事業	周防大島町		
		(8) その他			
			内水対策事業	周防大島町	

(4) 公共施設等総合管理計画との整合

公共施設等総合管理計画の基本方針に基づき、整合性を図りながら、過疎対策に必要な事業を適切に実施していきます。

7 子育て環境の確保、高齢者等の保健及び福祉の向上及び増進

(1) 現況と問題点

ア 地域保健の推進

社会環境や生活様式の変化に伴う生活習慣病の増加と地域とのつながりの希薄化とともに、ストレス社会に起因する心の病気の増加が続いています。

このため、健康づくりの推進、推進体制の整備が求められます。

イ 地域福祉の推進

少子高齢化や核家族化による社会的つながりの希薄化が進む一方、福祉サービス団体は増加しています。

このため、地域福祉団体の連携強化、ボランティアやNPO(Non Profit Organization、特定非営利活動法人)の育成支援が求められます。

ウ 高齢者福祉の充実

人口減少と高齢化が進展する中、独居高齢者・高齢者のみの世帯数は横ばいの状況が続いています。

このため、介護予防の推進、地域包括ケアシステムの構築、高齢者の生きがいつくり、生活環境の整備が求められます。

エ 障害者福祉の充実

障害者自立支援法の成立による福祉サービスの一元的な提供を行っていますが、一方で障害者の高齢化による重度化・重複化や介護者の高齢化による介護力の低下が問題となっています。

このため、在宅・施設サービスの充実と自立支援が求められます。

オ 児童・母子(父子)福祉の充実

核家族化や就労形態の多様化による家庭内での子育ての悩み解消が困難になるとともに、少子化による子どもたちの団体活動の減少や保育所の在り方・役割の重要性が課題となっています。

このため、保育サービスの充実、児童環境づくりの推進が求められます。

カ 社会保障の充実

人口の約3割が加入する国民健康保険は低所得者・高齢者が多く、税収の減少・医療費増の厳しい財政状況が続き、国民健康保険制度の安定経営、特定健診と特定保健指導の受診率向上が課題となっています。また、高齢者医療制度にも人口の約3割が加入しており、高齢者医療制度の周知、介護保険制度の安定経営が求められています。国民年金においては、未加入者の増加と納付率の低下が課題となっており、国民年金事業への理解を深めることが課題となっています。

(2) その対策

ア 地域保健の推進

健康づくりの推進については、「ちょび塩(減塩)」活動を中心とした健康づくりの推進、子育て世代包括支援センターの強化や妊娠期から一貫した保健事業の実施などによる母子保健の推進、各種保健事業の実施や推進体制の強化などによる成人・高齢者保健の推進、正しい知識の普及啓発と推進体制の強化などによる精神保健の推進を図ります。

推進体制の整備については、保健・医療・福祉・介護の連携による総合的な健康づくり推進体制の整備を図ります。

イ 地域福祉の推進

地域福祉団体の連携強化については、周防大島町社会福祉協議会と連携強化による多様化する福祉ニーズへの対応、関係機関・団体・地域との連絡協議体制の強化を図ります。

ボランティアやNPOの育成支援については、ボランティア意識の醸成、周防大島町社会福祉協議会と連携した育成支援を図ります。

ウ 高齢者福祉の充実

介護予防の推進については、生活機能低下を早期に把握する対策の推進、生活機能の各段階に応じた予防・支援などの推進、認知症予防活動の推進を図ります。

地域包括ケアシステムの構築については、在宅医療と介護の連携推進、認知症施策の推進、生活支援サービスの充実、地域ケア会議の推進、周防大島版CCRC(Continuing Care Retirement Community、都会の高齢

者が地方に移り住み、健康状態に応じた継続的なケア環境の下で、自立した社会生活を送ることができるような地域共同体)の深化を図ります。

高齢者の生きがいづくりについては、老人クラブの育成支援を図ります。

生活支援の整備については、ハード・ソフト両面にわたる生活環境の改善・整備を図ります。

エ 障害者福祉の充実

在宅・施設サービスの充実と自立支援については、交流機会の拡充と情報バリアフリー化の推進、保育・療育・教育体制の充実、就労機会の確保・定着支援、ユニバーサルデザインの普及・促進、ボランティアの育成、医療や介護保険事業等との連携強化、諸制度の周知、相談体制の強化を図ります。

オ 児童・母子(父子)福祉の充実

保育サービスの実施については、一時預かり、延長保育の充実などによる適切な保育サービスの実施、保育ニーズへのきめ細かな対応の推進、保育所職員の研修参加支援を図ります。

児童環境づくりの推進については、子育てサークルの充実、児童館の運営と放課後児童クラブの充実、要保護児童早期発見のための関係機関・団体との連携強化、妊娠期から切れ目のない総合的相談支援の提供、子育て世代包括支援センターの充実を図ります。

カ 社会保障の充実

国民健康保険制度の安定経営については、医療費の適正化、特定健診の受診推進と特定保健指導による生活習慣病の予防、効果的な保健事業の推進、保険税の収納率向上を図ります。

高齢者医療制度の周知については、制度の周知・啓発に向けた取組の強化、収納率向上による保険料の確保、高齢者の健康増進に係る取組の支援を図ります。

介護保険制度の安定経営については、制度の周知、適正・迅速な要介護・要支援の認定、介護予防事業の推進、介護保険給付の適正化の推進を図ります。

国民年金事業の推進については、日本年金機構との連携強化による柔軟な対応の推進を図ります。

(3) 計画（令和3(2021)年度～令和7(2025)年度）

持続的発展 施策区分	事業名 (施設名)	事業内容	事業主体	備考
6 子育て環境 の確保、高齢者 等の保健及び 福祉の向上及 び増進	(8) 過疎地域持続的発展 特別事業 児童福祉	保育所完全無償化事業	周防大島町	
		地域子育て支援拠点事業	周防大島町	
		ちびっ子医療費助成事業	周防大島町	
	高齢者・障害者福祉	緊急通報装置設置事業	周防大島町	
		介護用品給付事業	周防大島町	
		福祉医療費一部負担金助成事業	周防大島町	
		福祉タクシー利用助成事業	周防大島町	
	その他	食の自立支援事業	周防大島町	

(4) 公共施設等総合管理計画との整合

公共施設等総合管理計画の基本方針に基づき、整合性を図りながら、過疎対策に必要な事業を適切に実施していきます。

8 医療の確保

(1) 現況と問題点

本町には、町立2病院・1診療所、民間1病院・7診療所、8歯科医院があり、高齢者の通院手段確保のため一部医療機関が患者輸送車を運行していますが、過疎化による利用者の減少と医師の確保に苦慮しています。

このため、保健・医療・福祉のネットワーク、在宅ケア・地域リハビリテーションの推進、医療の充実、病院経営の健全化、医療従事者の確保、必要な病床数の確保が求められます。

(2) その対策

保健・医療・福祉のネットワークについては、医療関係機関・団体及び保健・福祉サービス機関との連携による地域医療体制の確立を図ります。

在宅ケア・地域リハビリテーションの推進については、急性期・回復期・慢性期の効果的なリハビリテーションの実施を図ります。

医療の充実については、医療機器の整備によるニーズに応じた医療の提供を行います。

病院経営の健全化については、再編計画に沿った経営健全化の推進を図ります。

医療従事者の確保については、医師・薬剤師・看護師などの医療従事者の確保を図ります。

必要な病床数の確保については、医療ニーズに応えた医療提供の確立を図ります。

(3) 計画（令和3(2021)年度～令和7(2025)年度）

持続的発展 施策区分	事業名 (施設名)	事業内容	事業主体	備考	
7 医療の確保	(1) 診療施設	病院	東和病院 医療機器整備	周防大島町	
			大島病院 医療機器整備	周防大島町	
			東和病院 設備更新	周防大島町	
			大島病院 設備更新	周防大島町	
			橋医院 医療機器整備	周防大島町	
	診療所	橋医院 医療機器整備	周防大島町		

持続的発展 施策区分	事業名 (施設名)	事業内容	事業主体	備考
7 医療の確保	(3) 過疎地域持続的発展 特別事業 自治体病院	患者等確保対策事業 患者輸送車運行経費	周防大島町	
		医師等確保対策事業 外部医師招へい	周防大島町	
	その他	看護師等確保対策事業 修学貸付免除資金	周防大島町	

(4) 公共施設等総合管理計画との整合

町の公共施設等総合管理計画とは区別し、診療施設の管理については新公立病院改革プランに沿って適切に実施していきます。

9 教育の振興

(1) 現況と問題点

ア 義務教育の充実

過疎化・少子化の影響により児童・生徒数が減少する中、小学校を10校(うち1校は休校)、中学校を3校(うち1校は休校)に統廃合を行うとともに、タブレット端末の配備やALT2名の配置など国際化・情報化に対応した教育を進めていますが不十分な状況です。

このため、自ら学び自ら考え活用する力の育成、特色ある学校づくりの推進、情報化・国際化に対応した教育の推進、教育環境の整備と学校の適正配置が求められます。

イ 高等学校教育の充実

少子化に伴う学校規模縮小により、現在高等学校は山口県立周防大島高等学校1校になっています。

このため、特色ある学校づくりの推進が求められます。

ウ 高等教育の充実

周防大島町立大島看護専門学校と独立行政法人国立高等専門学校機構大島商船高等専門学校の2校で人材育成を行うとともに、両校の持つ知的資源をまちづくりに活用しています。

このため、更なる高等教育の充実が求められます。

エ 社会教育の推進

講座の実施による学習支援と町内4図書館での図書貸し出しサービスを行っていますが、住民主体の学習活動への移行や学習ニーズへの対応、図書館ネットワークの利便性が不十分です。

このため、社会教育推進体制の整備、学習機会の均等化・充実、図書館ネットワークの充実が求められます。

オ 青少年の健全育成

社会環境の変化により、家庭・地域社会の教育機能の低下や学校教育への依存、対人コミュニケーション力の低下が進んでいます。

このため、教育環境の整備、心の教育の推進が求められます。

カ 人権が尊重された社会の実現

基本的人権は、憲法で保障された「何人も侵すことのできない永久の権利」ですが、社会の変化に伴う「環境問題」、「高齢化問題」、「男女共同参画に関する問題」、「プライバシーの保護」、「障害者問題」など、人権課題は多様化・複雑化しています。

このため、人権教育の推進、人権啓発の推進、相談推進体制の充実、男女共同参画の推進が求められます。

キ 生涯学習のまちづくり

生涯学習講座を受講する方の年齢層が高くなっており、公共交通機関の不足及び移動手段の確保が課題になっています。

このため、生涯学習推進体制の充実が求められます。

ク スポーツの振興

ライフスタイルに応じた各種スポーツを楽しむ人が多く、そのニーズに十分対応しきれていないのが現状です。

このため、生涯にわたるスポーツ活動の推進、スポーツに取り組む環境の整備、スポーツ施設の充実、住民協働によるスポーツの推進が求められます。

(2) その対策

ア 義務教育の充実

自ら学び自ら考え活用する力の育成については、授業改善の推進による基礎・基本の定着と活用力の向上、タブレット端末の活用やKS(拡大集合)学習による協働課題解決の場の設定、地域との積極的な交流、読書活動の推進による感性・表現力・想像力・基礎学力の向上を図ります。

特色ある学校づくりの推進については、少人数によるきめ細かな指導、郷土学習の推進を行います。

情報化・国際化に対応した教育の推進については、ICT教育の推進、各年代に応じた英語教育の提供による国際理解教育とグローバル人材の育成を図ります。

教育環境の整備と学校の適正配置については、生徒指導・相談体制の充実と家庭・地域との連携強化、通学手段を確保した小中学校の適正配

置、学校施設の長寿命化計画に基づいた老朽化対策・継続的改修の推進を図ります。

イ 高等学校教育の充実

特色ある学校づくりの推進については、全国募集、キャリア教育の取組及びコミュニティ・スクールによる人材育成に対する支援、寮費の一部助成、特別学習活動の実施、通学定期購入費の一部補助を行います。

ウ 高等教育の充実

高等教育の充実については、地域医療従事者の確保、遠隔授業の導入、まちづくり施策の展開、高度な知識と技術の地域活性化への活用支援を図ります。

エ 社会教育の推進

社会教育推進体制の整備については、多様な生涯学習の推進と住民主体の学習活動移行支援の体制づくりを図ります。

学習機会の均等化・充実については、多様化する学習ニーズへの対応、施設のバリアフリー化の推進、地域教育力活性化の推進を図ります。

図書館ネットワークの充実については、県内図書館とのネットワーク構築による利便性の向上、町内学校図書館との連携、読書活動の奨励、読書ボランティア(団体)との連携を図ります。

オ 青少年の健全育成

育成環境の整備については、学校・家庭・地域の連携強化、放課後子ども教室などによる「地域協育ネット」の推進、学習機会の充実、青少年健全育成のための情報提供、相談支援体制の整備、スクールカウンセラーの継続設置、有害環境の浄化を図ります。

心の教育の推進については、読書・読み聞かせなどによる豊かな人間性を育む心の教育の推進を図ります。

カ 人権が尊重された社会の実現

人権教育の推進については、「山口県人権推進指針」及び「山口県人権教育推進資料」を踏まえた取組や人権教育・学習機会の充実を図ります。

人権啓発の推進については、地域全体での取組の啓発、人権尊重行政の推進、人権問題に対応できる体制づくりを図ります。

相談推進体制の充実については、人権擁護機関などと連携しながら相談窓口の充実を図ります。

男女共同参画の推進については、意識づくりなどあらゆる分野における男女共同参画の実現に努めます。

キ 生涯学習のまちづくり

生涯学習推進体制の充実については、自主的な生涯学習活動団体・組織の育成、公民館の充実と各種団体の自立促進、発表の場づくりによる生涯学習意識の高揚、情報提供誌の発行などの検討による普及・啓発の推進を図ります。

ク スポーツの振興

生涯にわたるスポーツ活動の推進については、ライフスタイルやライフステージに応じた生涯スポーツ活動の推進を図ります。

スポーツに取り組む環境の整備については、指導者の活躍の場の確保、身近なスポーツ活動が可能な環境の充実を図ります。

スポーツ施設の充実については、施設・設備の点検整備やニーズに応じた施設の新設・改修の検討、近隣市町と連携した施設運営方法の改善を図ります。

住民協働によるスポーツの推進については、情報発信の充実による住民の主体的な取組の促進、スポーツ交流を通じた地域活力の向上、スポーツボランティアの誘致を行います。

(3) 計画（令和3（2021）年度～令和7（2025）年度）

持続的発展 施策区分	事業名 (施設名)	事業内容	事業主体	備考
8 教育の振興	(1) 学校教育関連施設 校舎			
		町内小中学校空調設置・改修事業 実施設計、設置・改修工事一式	周防大島町	
		統合小学校校舎改修事業 実施設計、改修工事一式	周防大島町	
		町内小中学校校舎外壁改修事業 実施設計、改修工事一式	周防大島町	
		久賀小学校校舎改修事業 実施設計、改修工事一式	周防大島町	

持続的発展 施策区分	事業名 (施設名)	事業内容	事業主体	備考
8 教育の振興	(1) 学校教育関連施設			
	校舎	大島看護専門学校改修事業	周防大島町	
	屋内運動場	町内小学校屋内運動場外壁改修事業 実施設計、改修工事一式	周防大島町	
	寄宿舎	大島看護専門学校寄宿舎改修事業	周防大島町	
	スクールバス・ポート	スクールバス購入事業	周防大島町	
	(4) 過疎地域持続的発展 特別事業			
	義務教育	検定補助事業	周防大島町	
	生涯学習・スポーツ	青少年健全育成の推進	周防大島町	
		生涯学習活動の推進	周防大島町	
	その他	サザンレク片添ビーチバレー大会	周防大島町	
		大島一周駅伝大会	周防大島町	
		サザン・セト大島ロードレース大会	周防大島町	
		サザン・セト大島少年サッカー大会	周防大島町	
		人権教育の推進	周防大島町	

(4) 公共施設等総合管理計画との整合

公共施設等総合管理計画の基本方針に基づき、整合性を図りながら、過疎対策に必要な事業を適切に実施していきます。

10 集落の整備

(1) 現況と問題点

離島や周辺部の集落など、交通の便や生活環境の条件が悪い地区では、中心部に比べ人口減少が著しく、集落の機能維持が困難となってきました。

また、生活習慣の変化に伴い、地域の連帯意識が希薄になってきており、自治会を中心としたコミュニティ活動は低下傾向にあります。

このため、集落の整備にあたっては、地域性及び地域住民の意向を尊重しながら、集落環境などの整備を総合的に推進する必要があります。

(2) その対策

施設整備については、各種補助事業を効率的に行い、各集落の環境改善に努めます。

また、集落の人口減少を抑制するため、定住促進住宅の整備や空家有効活用事業の利活用促進を図り、住環境の整備に努めます。

集落の活性化については、地域住民のコミュニティ活動などの充実に努めるとともに、広域圏の構成市町や各種団体との連携・交流に努めるなど、広域的視野に立った施策を推進します。

(3) 計画（令和3（2021）年度～令和7（2025）年度）

持続的発展 施策区分	事業名 (施設名)	事業内容	事業主体	備考
9 集落の整備	(1) 過疎地域集落再編整備			
		若者定住促進住宅建設事業	周防大島町	
		浮島定住促進住宅建設事業	周防大島町	
		空家有効活用事業	周防大島町	

(4) 公共施設等総合管理計画との整合

公共施設等総合管理計画の基本方針に基づき、整合性を図りながら、過疎対策に必要な事業を適切に実施していきます。

11 地域文化の振興等

(1) 現況と問題点

地域文化の創造

移民・民俗資料等は貴重な文化資源であり、教育・観光資源としても活用していますが、文化財や管理施設の老朽化、無形民俗文化財継承者の高齢化、集落機能の低下などにより資源の保存に影響が生じています。

このため、芸術文化の創造、文化財の保護と活用が求められます。

(2) その対策

地域文化の創造

芸術・文化の創造については、地域文化にふれ合う講座・学級の開催、講演会・コンサート等の優れた芸術文化にふれ合う機会の創出を図ります。

文化財の保護と活用については、伝統文化の継承者の育成、文化財の保護・活用につながる活動の支援、郷土料理の継承、学校・学生の研究の場としての民俗資料館利用、史跡・文化遺産の観光利用を図ります。

(3) 公共施設等総合管理計画との整合

公共施設等総合管理計画の基本方針に基づき、整合性を図りながら、過疎対策に必要な事業を適切に実施していきます。

12 再生可能エネルギーの利用の推進

(1) 現況と問題点

本町では、一般家庭はもとより公共施設の屋根・屋上及び遊休地を利用した太陽光発電が行われていますが、地球温暖化に歯止めがかかっていません。

このため、一層の再生可能エネルギーの導入が求められます。

(2) その対策

太陽光発電など再生可能エネルギーへの取組の継続を図ります。

(3) 公共施設等総合管理計画との整合

公共施設がないため該当なし。

13 その他地域の持続的発展に関し必要な事項

(1) 現況と問題点

交通安全の推進

高齢者の交通事故の割合は、依然として高水準で推移しています。
このため、更なる交通安全対策の推進が求められます。

(2) その対策

交通安全の推進

交通安全対策の推進については、交通安全運動の推進、交通弱者への交通安全教育の実施、警察・関係団体と連携した住民啓発、通学路を中心とした交通安全施設の設置を図ります。

(3) 公共施設等総合管理計画との整合

公共施設がないため該当なし。

○事業計画(令和3(2021)年度～令和7(2025)年度)過疎地域持続的発展特別事業分

持続的発展 施策区分	事業名 (施設名)	事業内容	事業主体	備考
1 移住・定住・ 地域間交流の 促進、人材育 成	(4) 過疎地域持続的発展 特別事業 移住・定住 地域間交流 その他	定住対策事業	周防大島町	
		地域コミュニティ支援事業	周防大島町	
		関係人口交流促進事業	周防大島町	
		大学等連携地域活性化事業	周防大島町	
2 産業の振興	(10) 過疎地域持続的発展 特別事業 観光 その他	体験型観光の推進	周防大島町 体験交流型観光 推進協議会	
		事業承継支援事業	周防大島町	
3 地域におけ る情報化	(2) 過疎地域持続的発展 特別事業 情報化 デジタル技術活用	周防大島チャンネル番組 制作	周防大島町	
		デジタル技術活用推進事業	周防大島町	
4 交通施設の 整備、交通手 段の確保	(9) 過疎地域持続的発展 特別事業 公共交通 交通施設維持	大島本線(大島線)バス運 行に係る補助金	周防大島町	
		広域市町村バス支援事業 に係る補助金	周防大島町	
		トンネル施設長寿命化計 画策定事業	周防大島町	
		長寿命化修繕計画 道路個別施設	周防大島町	
		橋りょう老朽化対策 (点検・計画策定)	周防大島町	
		トンネル・附属物老朽化 対策(点検・計画策定)	周防大島町	
5 生活環境の 整備	(7) 過疎地域持続的発展 特別事業 環境 危険施設撤去	危険空家等対策事業	周防大島町	
		空家等実態調査事業	周防大島町	
		空家等対策計画策定事業	周防大島町	
		老朽化した公営住宅(空 家)の解体	周防大島町	
		公共施設等解体撤去事業 自光寺ピッコロランド	周防大島町	
		公共施設等解体撤去事業 自然休養村管理センター	周防大島町	
		公共施設等解体撤去事業 秋地区老人憩いの家	周防大島町	
		公共施設等解体撤去事業 旧久賀歴史民俗資料館	周防大島町	

持続的発展 施策区分	事業名 (施設名)	事業内容	事業主体	備考
5 生活環境の 整備	(7) 過疎地域持続的発展 特別事業			
	危険施設撤去	公共施設等解体撤去事業 旧森野中学校	周防大島町	
	その他	特定環境保全公共下水道事業 全体計画・事業計画(変更)策定 業務	周防大島町	
		特定環境保全公共下水道事業 管路基本設計策定業務	周防大島町	
		農業集落排水事業 施設更新基本計画策定業務	周防大島町	
		内水対策事業 (基本・詳細調査設計)	周防大島町	
6 子育て環境 の確保、高齢 者等の保健及 び福祉の向上 及び増進	(8) 過疎地域持続的発展 特別事業			
	児童福祉	保育所完全無償化事業	周防大島町	
		地域子育て支援拠点事業	周防大島町	
		ちびっ子医療費助成事業	周防大島町	
	高齢者・障害福祉	緊急通報装置設置事業	周防大島町	
		介護用品給付事業	周防大島町	
		福祉医療費一部負担金助 成事業	周防大島町	
	その他	福祉タクシー利用助成事 業 食の自立支援事業	周防大島町	
7 医療の確保	(3) 過疎地域持続的発展 特別事業			
	自治体病院	患者等確保対策事業 患者輸送車運行経費	周防大島町	
		医師等確保対策事業 外部医師招へい	周防大島町	
	その他	看護師等確保対策事業 修学貸付免除資金	周防大島町	
8 教育の振興	(4) 過疎地域持続的発展 特別事業			
	義務教育	検定補助事業	周防大島町	
	生涯学習・スポーツ	青少年健全育成の推進	周防大島町	
		生涯学習活動の推進	周防大島町	
		サザンレク片添ビーチバ レー大会	周防大島町	
		大島一周駅伝大会	周防大島町	
		サザン・セット大島ロード レース大会	周防大島町	
	その他	サザン・セット大島少年サ ッカー大会 人権教育の推進	周防大島町	