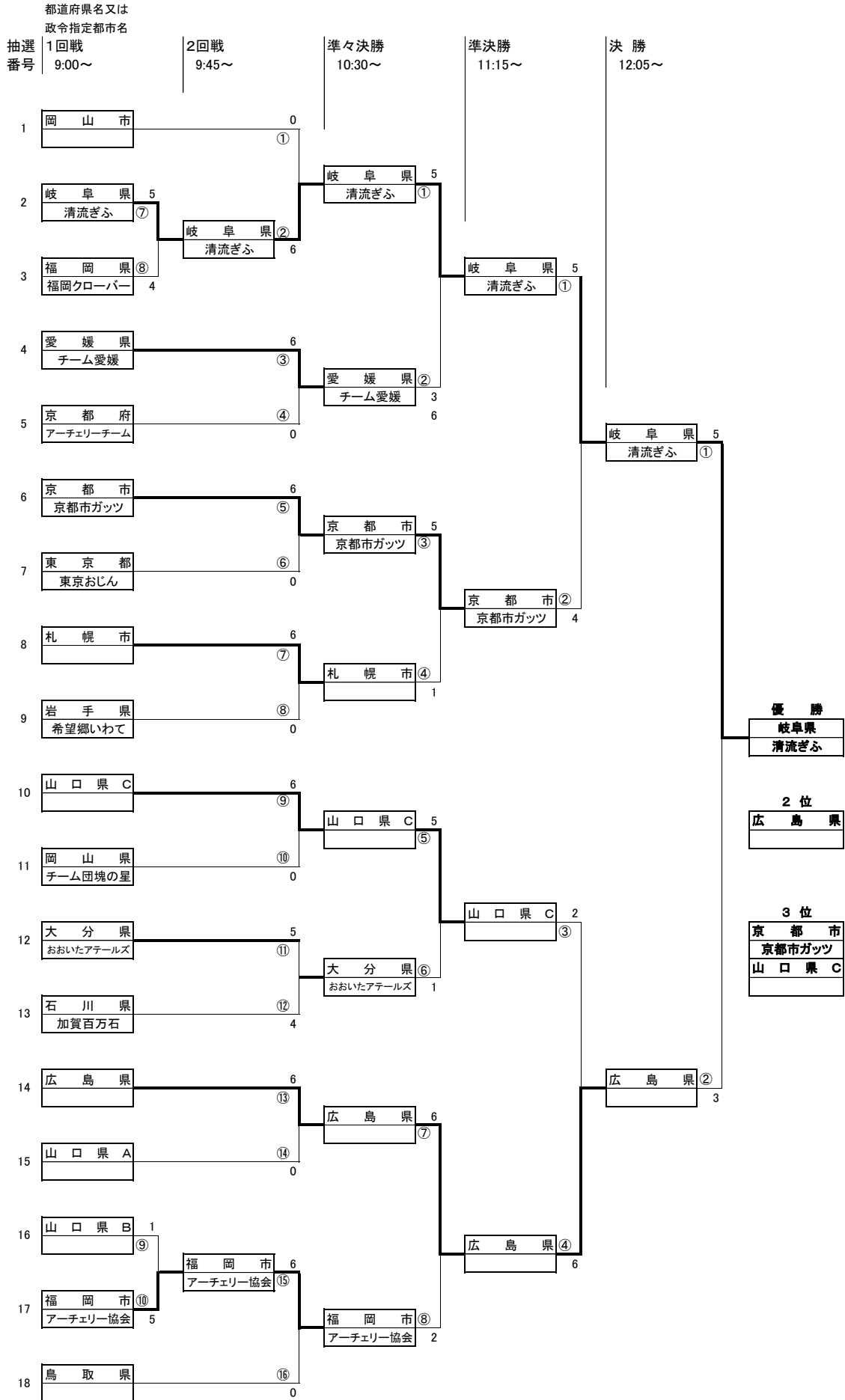


団体戦組合せ表

10月19日(月) 9:00~



※ 組合せ抽選会を第1日目個人戦終了後、実施する。

※ ○数字は的番号を示す。