

広報 すおう 大島

ひと・まち★きらり



2 月号

2011 (平成 23) 年
No. 77



文化財防火デー消防訓練

1月23日、内入で文化財防火デー消防訓練が行われました。元正寺から出火の想定で、消火栓からホース、ポンプを中継して放水訓練を行い、消火器の使い方の講習会なども行われました。(写真下2枚)

また、1月26日には日本ハワイ移民資料館で文化財防火訓練を実施。バケツリレーで初期消火の後、地元分団などが一斉に放水しました。(写真上2枚)

住宅用火災警報器設置が義務化されます

消防法が改正され、今年6月1日から、すべての住宅に住宅用火災警報器の設置が義務づけられます。

○警報器は「煙式」を設置

住宅用火災警報器の種類には、「煙式」・「熱式」等ありますが、設置が義務付けられている場所へは「煙式」の警報器を設置しなければなりません。

○警報器の基準は「NSマーク」

国が定めた住宅用火災警報器基準に合格したものは、本体にNSマーク（鑑定合格証）が付いています。購入する際には、NSマークがついたものを選びましょう。



○悪質な訪問販売への注意

役場や消防署が、住宅用火災警報器を訪問販売するようなことはありませんので注意しましょう。

○住宅用火災警報器を貸与します

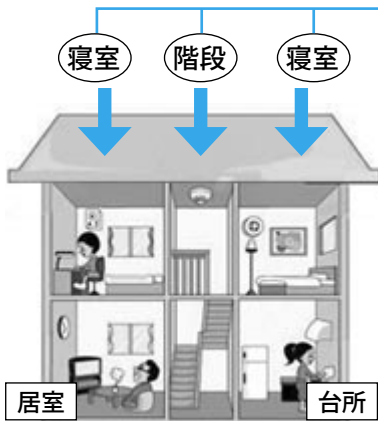
町では、町内に居住する75歳以上の高齢者のみがお住まいの世帯と、身体障害者手帳1級または2級の交付を受けている方がお住まいの世帯を対象に、1世帯当たり1個の火災警報器（煙式）を無償貸与しています。

受付期限は、3月31日までとなっていますので、対象となる方は、各総合支所または出張所にある申請書を提出してください。

▼住宅用火災警報器の設置場所▼

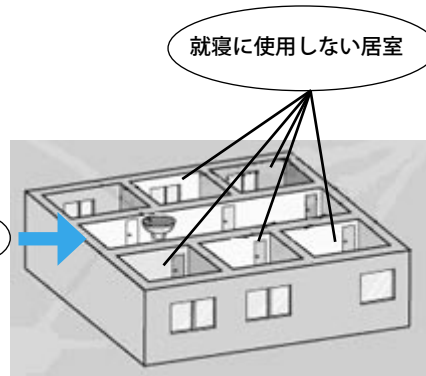
すべての寝室と、寝室が2階などの場合は、階段にも取り付けが必要です。

1つの階に四畳半（7㎡）以上の部屋が5部屋以上ある場合は、廊下へも設置が義務化されます。



義務化される場所

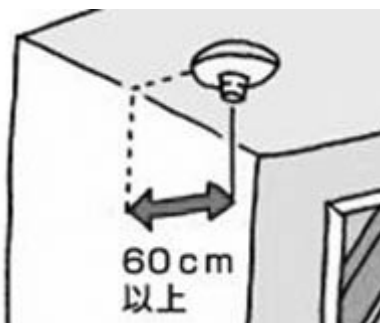
廊下



▼住宅用火災警報器の取り付け例▼

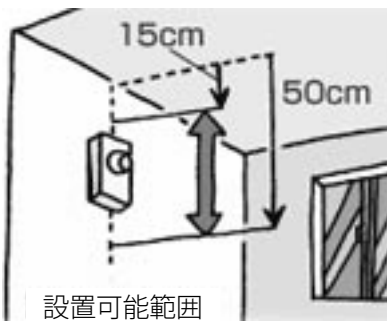
《天井に設置する場合》

住宅用火災警報器の中心を壁から60cm以上離します。



《壁面に設置する場合》

天井から15～50cm以内に住宅用火災警報器の中心がくるように取り付けます。



《噴出口付近に設置する場合》

換気扇やエアコンなどの吹き出し口付近に設置する場合は、吹き出し口から1.5m以上離します。



◆問い合わせ 総務課 消防防災班 ☎0820 (74) 1000

田布施農業高等学校大島分校閉校校舎跡地の利用計画を募集します

田布施農業高等学校大島分校閉校校舎跡地を有効活用し、地域振興を図るため、施設の利用を希望する個人・団体等から利用計画を募集します。



- ◆場所 周防大島町大字小松南 91- 4 ほか
- ◆対象施設 本館棟、特別教室棟、実習棟、体育館、温室、グラウンド
- ◆利用期間 原則3年以上とします。
- ◆利用条件 基本的には無償貸付けとします。但し、施設の維持管理費等は、利用者の負担とします。
- ◆応募期限 3月16日(水) 午後5時まで
※応募様式等は、町ホームページからダウンロードできます。
- ◆提出場所 〒742-2192 大島郡周防大島町大字小松 126 番 2
周防大島町役場 総務部 政策企画課あて
- ◆提出方法 持参または郵送（電子メール不可）
※詳しくは、町ホームページをご覧ください。
- ◆問い合わせ
政策企画課 ☎0820(74)1007
町ホームページ <http://www.town.suo-oshima.lg.jp>

お済みになりましたか 軽自動車などの廃車や 名義変更は4月1日までに

軽自動車税は4月1日現在の所有者に課税されます。4月1日までに廃車された方はその年度の軽自動車税は課税されません。

軽自動車などを売ったり、譲ったり、廃棄された方は必ず所定の手続きをしてください。また、転出や転入をした方も早めに住所変更手続きを済ませてください。

軽自動車についての各種手続きは、販売店または下記窓口へお願いします。

▼原動機付自転車（125cc以下）

小型特殊自動車

周防大島町役場 各総合支所・出張所

▼軽自動車2輪（125超～250cc以下）

山口県軽自動車協会 ☎083(922)8877

▼2輪の小型自動車（250cc超）

山口運輸支局 ☎050(5540)2073

▼4輪軽自動車

山口県軽自動車検査協会

☎083(924)0542

◆問い合わせ

税務課 ☎0820(74)1008

血糖値は食事の有無や前日の食事の状況により数値に影響がありますが、HbA1cは食事をとった後でも数値が左右されない利点があり、平均的な血糖の状態を知ることができます。糖尿病検査では、空腹時血糖とHbA1cは重要な指標です。今回、HbA1cを健診項目に取り入れたことで糖尿病の早期発見がより確実になり、治療と早期の予防に結び付けられるようになりました。

糖尿病は自覚症状がほとんどなく、医療機関で血液検査をしないと気づかないことが多いため、年

1回は健診を受けて自分の血糖値を確認することが大切です。早期に発見し、生活習慣を見直すことで血糖はコントロールできます。糖尿病を早期に発見し悪化させないために特定健診・特定保健指導を積極的に利用しましょう。

今年度の特定健診は3月31日(木)までとなっています。まだ受診していない方はぜひ受診しましょう。

■問い合わせ
健康増進課 健康づくり班
☎0820(77)5504

HbA1c（ヘモグロビン・エーワンシー）って何？

赤血球の中の成分で酸素や二酸化炭素を運ぶ働きをしているヘモグロビンに血糖がくっついたものをヘモグロビンA1cといい、血糖が高くなるほどその量は増加します。HbA1cを測ることで、過去1～3か月の血糖の状態を知ることができ、血糖コントロールの目安になります。

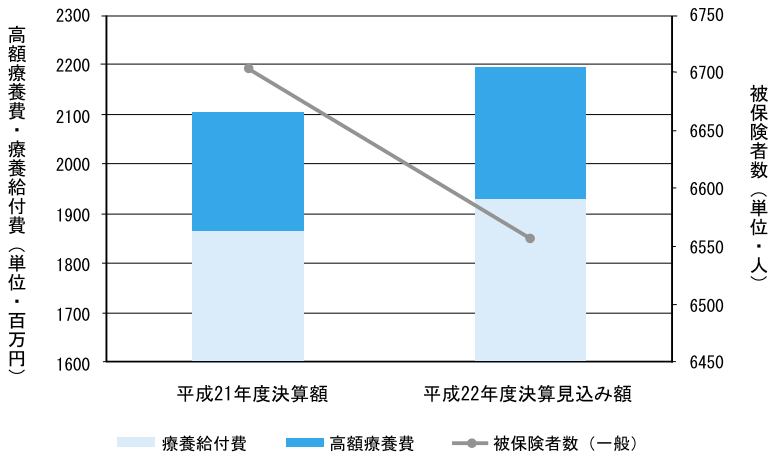
<数値の見方>

正常域：5.1%以下
境界域（生活習慣の改善が必要）：5.2～6.0%
糖尿病域（治療を考慮）：6.1%以上

今月号から特定健診の検査項目をシリーズで紹介いたします。第1回目は、今年度から健診項目に追加された「HbA1c（ヘモグロビン・エーワンシー）」について紹介いたします。

シリーズでお知らせします①
特定健診の検査項目を知っていますか？

周防大島町国保の負担状況（一般被保険者）



※被保険者数は減少していますが、療養給付費等は増高しています。

◆問い合わせ

健康増進課 医療保険班 ☎0820 (77) 5502

今年度の国保会計予算の支出状況をみると、特に一般被保険者の医療費の増高が続いています。平成22年度の11月診療分までの実績から決算見込みを推計すると、国保会計が負担する療養給付費負担金と高額療養費負担金は、平成21年度決算に比べ約9千2百万円増加する見込みです。このまま推移すれば、今年度の財源不足が2億4千万程度となる見込みです。今年度予算では、基金取り崩し1億3千万円及び一般会計法定外繰入金6千万円を計上しています。この医療費の増高により、基金残高はほぼ底をついているため、さらに5千万円程度の財源が必要となる見込みです。

や な い 警

「山口県暴力団排除条例」の制定

県と県民や事業者が力を合わせて暴力団を排除し、安全で安心な山口県を実現するため「山口県暴力団排除条例」が制定され、本年4月1日から施行されることになりました。

条例のうち、県民の皆さんに関係する主な内容は次のとおりですので、これを守っていただき、暴力団排除活動にご協力をお願いします。

(条例の主な内容)

●県民や事業者の責務

県民や事業者は、県と協力して暴力団排除活動に取り組み、暴力団排除に関する情報を知ったときは、警察に提供するよう努める。

●暴力団に対する利益の供与の禁止

事業者は、事業に関し、暴力団員等に対して、暴力団の

- ①威力を利用するなどしたことに関し、利益を供与してはならない。
- ②活動等に協力することとなるを知って、相当の対償のない利益を供与してはならない。
- ③活動を助長等することとなるを知って、利益を供与してはならない。

(注) ①、②に違反した場合には、勧告、公表されることがあります。

●不動産取引しようとする者の責務

不動産取引をする者は、取引しようとする不動産が暴力団事務所になると知って、取引をしてはならない。

(注) 違反した場合には、勧告、公表されることがあります。

◆条例に関する問い合わせは

山口県警察本部組織犯罪対策課 ☎083 (933) 0110

柳井警察署 ☎0820 (23) 0110





おいでませ！山回国体

ボランティアスタッフとして 国体に参加しませんか？

周防大島町では、運営を支えるボランティアが非常に少ない状況です。

国体に関わりたい気持ちはあるが、ボランティアスタッフがどのようなことをするのか、時間的な拘束があるのではないかなど不明な点が多いことと思います。

そこで、まずは国体事務局へご連絡いただくか、各教育支所の窓口などに設置してあるパンフレットやホームページをご覧ください。

皆様のご連絡をお待ちしております。

◆問い合わせ

おいでませ！山回国体

周防大島町実行委員会事務局

☎ 0820 (78) 5053

周防大島町公式ホームページ

<http://suo-oshima-kokutai.net/>

週 1 回ブログ更新中！

山口県議会議員一般選挙にかかる 立候補予定者説明会について

任期満了に伴う山口県議会議員一般選挙が、平成 23 年 4 月 10 日(日)に行われます。

大島郡選挙区の立候補予定者説明会を次のとおり実施します。

- ◆日時 3月2日(水) 午後2時から
- ◆場所 大島庁舎 3階大会議室
- ◆問い合わせ 周防大島町選挙管理委員会
☎ 0820 (74) 1000

新型インフルエンザワクチンの 接種期間は3月31日(木)までです

○新型インフルエンザワクチン接種料金の減免申請について

接種時に町内に住所がある方で次に該当の方は減免申請により接種料金が返還されます。

○世帯全員が町民税非課税の方

○乳幼児および小学6年生までの児童

※申請の締め切りは3月31日(木)です。早めに申請をしましょう。

◆申請に必要なもの

①医療機関が発行した領収書②「新型インフルエンザ予防接種済証」または「母子健康手帳」③印鑑④口座振替用の口座番号です。申請は各総合支所・出張所で行っています。

◆問い合わせ 健康増進課健康づくり班

☎ 0820 (77) 5504

火 葬 時 間

場所	大島斎場 (葬儀・通夜可)		橋斎場 (通夜のみ可)	
	I 炉	II 炉	I 炉	II 炉
1回	自 午前 8時30分 至 午前 10時30分	自 午前 9時30分 至 午前 11時30分	自 午前 8時00分 至 午前 10時00分	自 午前 9時00分 至 午前 11時00分
2回	自 午後 0時00分 至 午後 2時00分	自 午後 1時30分 至 午後 3時30分	自 午後 0時00分 至 午後 2時00分	自 午後 1時30分 至 午後 3時30分
3回	自 午後 3時00分 至 午後 5時00分		自 午後 3時00分 至 午後 5時00分	



▲大島斎場



▲橋斎場

◆問い合わせ 生活衛生課 ☎ 0820 (79) 1010

▼久賀火葬場を休止します

久賀火葬場は長年にわたり、住民生活に欠かせない施設の一つとして町民福祉に寄与してきましたが、使用件数の減少に伴い3月末をもって休止します。

久賀・椋野地区の方の大島斎場使用件数が年々増加しており、今年度は約8割の方が大島斎場を使用し、久賀火葬場の利用は9件(12月末現在)です。このような状況ですので、4月1日から久賀火葬場を休止して大島斎場と橋斎場の2施設の運営とします。

なお従来どおり、両斎場(大島斎場・橋斎場)とも希望に応じて利用でき、火葬時間につきましても変更ありません。

福祉

福祉タクシー、はり・きゅう等施術費助成券の申請を受け付けます

平成23年4月以降、福祉タクシーおよびはり・きゅう等施術費の助成制度を利用される場合は手続きが必要となります。4月以降も引き続き利用を希望される方、また、これから利用をしようとする方は、利用申請書を提出してください。(現在ご使用中の福祉タクシー券、はり・きゅう等施術料金割引証は4月以降ご利用ができません。)

○福祉タクシー利用の助成

高齢者または障害者の社会参加の促進や通院等に利用していただき、健康増進を図ることを目的に、町内タクシーの利用料の一部(基本料金)を助成する制度です。

■利用対象者

身体障害者手帳1～4級、療育手帳A・B、精神障害者保健福祉手帳1～3級をお持ちの方および満80歳以上の方

■交付枚数

身体障害者等…年間24枚
満80歳以上…年間12枚

■内容

町内のタクシー業者を利用した場合に限り、基本料金を助成します。

■有効期限

平成23年4月1日～平成24年3月31日

■申請手続き

○場所

各支所総合窓口・各出張所・福祉課

(たちばなケアプラザ内)

○持参するもの

- ・身体障害者手帳
- ・療育手帳
- ・精神障害者保健福祉手帳
- ・印鑑

○はり・きゅう等施術費の助成

老後の生活と心身の安定を図り、健康の増進に寄与することを目的に、あん摩・マッサージ・指圧・はり・きゅうの施術費の一部を助成する制度です。

■利用対象者

満65歳以上の方

■交付枚数

最大で年間48枚
(1か月4枚)

■内容

施術所で、はり・きゅう等の施術を行った場合に、1回の

につき、1術の場合に700円、併術の場合に800円を助成します。

■有効期限

平成23年4月1日～平成24年3月31日

■申請手続き

○場所

各支所総合窓口・各出張所・福祉課

(たちばなケアプラザ内)

○持参するもの 印鑑

◎4月からご利用になりたい方は、3月11日(金)までに申請してください。

■問い合わせ 福祉課

☎0820(77)5505

臨時職員

周防大島町役場非常勤嘱託職員の登録案内

周防大島町では、業務の必要に応じて、非常勤嘱託職員を採用します。採用者は、事前に登録していただいた方の中から書類審査、面接等により決定します。登録の有効期間は、平成24年3月31日までのです。

■採用予定人員

2人

■職務内容

本庁と各庁舎との相互間、

各庁舎相互間への車輛による文書等の送達

■採用時期

登録していただいている方の中から随時採用します。

■勤務条件等

月のうち12日程度勤務(2人のローテーション勤務)

○勤務日

月曜日から金曜日まで(原則として土・日・祝日は休み)

○勤務時間

午前(午前8時30分～正午) 午後(午後1時～5時)

○報酬額 町規定による

■資格 普通自動車免許

■任期

原則任期は1年度内(4月から翌年の3月まで)ですが、勤務成績が良好で引き続き勤務する意欲のある方については任期を更新することがあります。

■申し込み方法

3月2日(木)までに履歴書を郵送もしくは持参してください。

■申し込み・問い合わせ

〒742-2192
周防大島町大字小松126

・2

総務課 人事行政班

☎0820(74)1000

介護支援専門員等

臨時職員募集

■資格

介護支援専門員・保健師・社会福祉士

■採用予定人員 若干名

■業務内容

高齢者の総合相談、介護予防支援業務等

■勤務期間および時間

平成23年4月1日～平成24年3月31日

○勤務時間

月曜～金曜(祝日を除く) 午前8時30分～午後5時15分

■勤務場所

西安下庄3920・21
たちばなケアプラザ内

周防大島町地域包括支援センター

■面接日・場所

別途通知します。

■募集期限 3月11日(金)まで

■問い合わせ

介護保険課 地域包括支援センター

☎0820(77)5506

町立図書館臨時職員募集

■採用予定人数 若干名

■職務内容

利用者管理、資料情報管理、書誌情報管理、貸出返却業務

等の図書館業務

■採用予定期間

4月1日から平成24年3月

31日まで

※原則として短期雇用ですが、勤務状況により継続雇用することがあります。

■勤務条件等

・勤務日

原則週3日

(開館日6日のうち)

・勤務時間

午前9時15分から午後6時

まで

■報酬額

町規定による

■資格等

普通自動車免許、ワード・

エクセルの基本操作ができる

者

■申し込み方法

2月28日(月)までに履歴書郵

送若しくは持参してください。

(各教育支所経由可)

■申し込み・問い合わせ

〒742-2512

周防大島町大字平野269

・44

周防大島町教育委員会

社会教育課

☎0820(78)2205

体育施設

農業者健康管理センターの年間利用について

平成23年度に年間を通して、多目的ホールの利用を希望される団体の申請を受け付けます。

■申請要件

①小中学校、スポーツ少年団

およびそれに準ずる団体

②大島郡体育協会加入団体およびそれに準ずる団体

③広く町民の健康増進を図る目的の団体

※いずれも、周防大島町内の団体に限りません。

■使用料

・①の団体 免除(無料)

・②、③の団体

週1回の利用につき

全面使用 年額2万円

半面使用 年額1万円

■利用日時 月～日曜日

午前8時30分～午後10時

(準備、片付の時間を含む)

ただし、12月29日～1月3

日の休館日のほか管理上の都合や諸日程等により利用を制限させていただくことがあります。なお、利用希望の日時が重複したときは、協議または抽選により調整させていただきます。

大きくあります。

■申込期限

3月3日(木)まで(必着)

■申し込み・問い合わせ

久賀教育支所

☎0820(72)2271

大島・日良居・東和グラウンドおよび防災広場年間利用申請について

平成23年度に年間を通して利用を希望される団体等の申請を受け付けます。

■利用日 月～日曜日

(ただし、町主催・共催各種行事がある場合等は除く)

※利用日が重複した場合は調整・抽選する場合があります。

※詳細は申し込み先にご確認ください。

■申込締切 3月4日(金)

■申し込み・問い合わせ

○大島グラウンド

大島教育支所

☎0820(74)5300

○日良居グラウンド

橘教育支所

☎0820(77)0100

○東和グラウンド

周防大島町総合体育館

☎0820(78)2512

○防災広場

山口県大島防災センター

☎0820(79)1133

今年も開催します

広島・周防大島町人会との交流会

広島・周防大島町人会(市里尚弘会長・伊保田出身)では、4月3日(日)に「周防大島町日帰り花見ツアー」を実施いたします。

そこでこの機会に周防大島町にお住まいの方々との交流会を計画しました。参加ご希望の方は、下記までご連絡をお願いします。多数の方のご参加をお待ちしています。

◆開催日時 4月3日(日) 正午～午後1時30分

◆開催場所 お侍茶屋

◆参加費 3000円

◆申し込み締め切り 3月4日(金)

◆申し込み・問い合わせ

広島・周防大島町人会 若本康雄さん

☎082(875)1180

ファイナンシャルプランナー(FP)による無料消費生活相談会の開催について

FPによる無料消費生活相談会を開催します。家計、保険の見直し、住宅ローンや資産運用、相続、遺言など、消費生活における身近なお悩みや、各種契約の疑問などが対象となります。相談はお一人様30分です。

◆開催場所・日時

○大島会場 大島文化センター 2階第4研修室
日時 2月24日 午後2時～午後4時30分

○久賀会場 久賀総合センター 児童室
日時 3月3日 午後2時～午後4時30分

○橘会場 橘総合センター 休養室
日時 3月10日 午後2時～午後4時30分

○東和会場 東和総合センター 健康相談室
日時 3月17日 午後2時～午後4時30分

◆申し込み・問い合わせ

商工観光課 商工観光班 ☎0820(79)1003

ほうでえ～

ありゃ～のう

周防大島町の話題

マラソンチームにみかんをプレゼント



▲椎木町長（写真左）からみかんを受け取る、左から天満屋の山口コーチ、武富監督、興譲館高校の森政監督

12月28日、周防大島町で合宿中の、昨年12月26日の全国高校駅伝女子駅伝を優勝した興譲館高校（岡山県井原市）と、昨年12月19日の全日本実業団対抗女子駅伝で優勝した天満屋（岡山県岡山市）に、椎木町長から大島特産のみかんを贈呈しました。

両チームは一昨年も年末から年明けにかけて周防大島町で合宿を行っており、椎木町長はみかんを手渡ししながら、「大島で合宿したチームがそれぞれ優勝して、大変名誉なことです。連覇に向けてがんばってください。」と激励しました。



▲興譲館高校の合宿の様子（周防大島町陸上競技場）

田村彰子さん（東三浦出身）ふるさとコンサート



1月23日、東三浦出身のソプラノ歌手、田村彰子さんによるふるさとコンサートが、大島文化センターで開催されました。

コンサートは3部で構成され、1部では歌とヴィオラ（針谷美智子さん）とピアノ（守田史江さん）の演奏、2部ではマリリンバ（高橋まきのさん）とピアノの演奏、3部では出演者全員による歌や演奏を披露し、アンコールでは会場全体が一体となり、『赤とんぼ』と『ふるさと』を合唱しました。

また、24日には田村さんのご両親が椎木町長を訪れ、会場で販売したCDの売上金の一部を町へ寄付されました。父親の忠士さんは、「娘の希望で、今年開催される国体で活用してください。」と話され、椎木町長は「国体事業で有効に使います。」とお礼を述べました。



▲23日：コンサートの様子



▲24日：椎木町長へ寄付を手渡す田村忠士さん（写真左）

人権教育推進大会



1月20日、久賀総合センターで周防大島町人権教育推進大会が開催されました。オープニングでは久賀小学校3・4年生が『ソラン』の踊りを披露しました。その後式典では人権教育啓発作品の表彰と紹介などが行われました。



また記念講演では、落語家の笑福亭学光さんが「笑いでコミュニケーション」と題して腹話術を通して、相手の気持ちを考える大切さを話されました。

文珠山展望台が完成しました

昨年8月から工事を進めていました文珠山展望台が山頂に完成しました。展望台は鉄骨造平屋建て、床面積は36㎡です。標高662.7mの山頂からは、岩国・柳井方面が望めます。また晴天時には、遠くは九州国東半島や四国、石鎚山の眺望を楽しむことができます。



中高一貫教育だよ切

「ふれあいみかん収穫作業」

12月10日(金)に周防大島町内の25軒のみかん農家に御協力いただき、周防大島高校、久賀中、大島中、東和中、安下庄中の計211名の生徒が参加して、「ふれあいみかん収穫作業」を実施しました。

この行事は中学生と高校生の交流はもとより、地域の産業について理解し、勤労の貴さを知り、職業観を身に付けることを目的として毎年この時期に行っています。

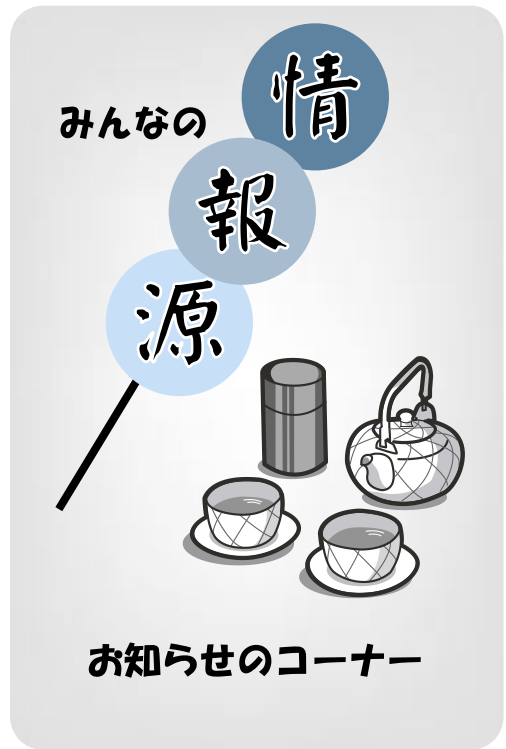
農家の方からみかん採取の方法や作業の仕方などを教わり、慣れないながらも真剣に取り組みました。



生徒の感想

- 少しでも農家の方の力になれたと思うとうれしいです。(中学生)
- これからは大切に育ててもらったみかんを感謝して食べていきたいと思います。(中学生)
- お年寄りの農家の方が多いので、地域の中学生や高校生が手伝うのは良いことだと思いました。(中学生)
- 農家の方の大変さがよく分かりました。また、みかん1個1個の大切さもわかりました。(高校生)
- みかんを採るのは楽しかったです。終わってから達成感があったので良かったです。(高校生)
- 農家の苦労を改めて知りました。みかんを育てている祖父母の手伝いをもっとしようと思いました。(高校生)

■問い合わせ 事務局
周防大島高等学校 ☎0820(77)1048



お知らせのコーナー

募集

町営住宅等の入居者募集

○特定公共賃貸住宅

■募集戸数および場所

久賀地区新開団地住宅 1戸

久賀地区八幡住宅 1戸

東和地区沖家室住宅 1戸

東和地区伊保田東住宅 1戸

橘地区おれんじヒルズ 4戸

■入居資格

・国土交通省令で定める所得

が1か月当り15万8千円を

超え48万7千円以下の入

・現に住宅に困窮しているこ

とが明らかかな人

・同居し、または同居しよう

とする親族がある人

・自ら居住するための住宅を

必要としている人

・地方税完納者

・公営住宅家賃完納者

・入居者または同居者が暴力

団員でないこと

※ただし、持ち家のある方は、

入居申し込みはできません。

○町営住宅等

■募集戸数および場所

久賀地区新開団地住宅

(高齢単身向け) 2戸

久賀地区向津原下住宅 3戸

久賀地区山下浜住宅 1戸

大島地区蔵本住宅 1戸

橘地区おれんじヒルズ 1戸

橘地区和戸住宅 1戸

橘地区栄住宅 4戸

橘地区栄住宅(単身向け) 1戸

■入居資格

・公営住宅法で定める収入基

準に該当している人(政令

月収で一般世帯は15万8千

円以下、高齢者・障害者等

の世帯は21万4千円以下)

・同居し、または同居しよう

とする親族がある人(単身

向けを除く)

・入居しようとする方が日常

生活(歩行、自炊および食

事、着脱衣、入浴、排泄等)

に支障がない程度に健常で

あること

・現に住宅に困窮しているこ

とが明らかかな人

・自ら居住するための住宅を

必要としている人

・地方税完納者

・入居者または同居者が暴力

団員でないこと

※なお、昭和31年4月1日以

前に生まれた方は、単身でも

申し込みできます。

※ただし、町営住宅入居者お

よび持ち家のある方は、入居

申し込みはできません。

■申込期間

2月15日(火)〜28日(月)

■選考方法

応募者多数の場合は、公開

抽選をして決定します。なお、

「被爆ピアノ & Yako ライブ in 大島」
チャリティーコンサート

広島で原爆にあった「被爆ピアノ」の演奏会を行います。ピアノ調律師矢川さんの手により修復され、平和の音色を奏でます。たくさんの皆さまの入場をお待ちしております。なお、入場料は、無料です。

ぜひ、この機会に「被爆ピアノ」を耳で聞いて、手で触れてください。

◆日時 3月3日(休) 午後1時30分(午後3時迄)

◆場所 橘総合センター 大ホール

◆内容

矢川さんによる被爆ピアノのお話、および Yako さんによるピアノ弾語り。

児童・生徒数人の出演、友情出演マウンテンマウス。

◆問い合わせ

周防大島町文化振興会橘支部(橘教育支所)

☎0820(77)0100

申込締切日に応募のない住宅については、6週間に限り先着順で申込みの受付を行います。

■家賃

所得に応じて決定します。

■入居予定

3月下旬

※申込方法などの詳しいことは、生活衛生課公営住宅班までお問い合わせください。なお、応募の要項および申込書は周防大島町ホームページか

からもダウンロードできます。

■問い合わせ

生活衛生課

☎0820(79)1010

滞在型市民農園

「ガルトンヴィラ大島」

利用者募集

宿泊施設付きの市民農園です。初心者への野菜づくりの指導も実施しています。興味のある方は、役場農林課までお知らせください

■募集区画

2区画

※申込者多数の場合は抽選となります。

■利用料

年額37万9920円
3万6280円

■利用期間

平成23年4月から

(最長5年間まで更新可能)

■申込期限

3月4日(金)

■問い合わせ

農林課
☎0820(79)1002

くらしの安心推進員と食の安心モニターを募集

悪質商法等による消費者被害の防止にご協力いただき「くらしの安心推進員」と、食品表示などをモニタリングしていただく「食の安心モニター」を募集します。

■応募資格

県内にお住まいの18歳以上の方

■任期

委嘱日〜平成24年3月31日

■募集人員および主な活動内容

容

○くらしの安心推進員・39人

・商品やサービスの不当表示、誇大広告などの情報提供

・高齢者等への「声かけ」や

消費生活に関する各種調査への協力

○食の安心モニター・40人

・食品表示や食品衛生に関するモニタリングとその定期的報告など

■謝礼

年額1万円以内

■応募方法

周防大島町商工観光課や県民生活課・県生活衛生課、地方県民局、健康福祉センターに用意してある応募申込用紙(インターネットでも入手可)に必要事項を記入し、ご送付ください。

http://www.pref.yamaguchi.lg.jp/cms/a12100/index/

■募集期間

3月11日(金)〜4月11日(月)

■その他

くらしの安心推進員と食の安心モニター双方に、応募していただいて差し支えありません。

■申し込み先

周防大島町 商工観光課

■問い合わせ

くらしの安心推進員

県民生活課

☎083(933)2608

メール

メール

a12100@pref.yamaguchi.lg.jp

○食の安心モニター

県生活衛生課

☎083(933)2974
メール
a15300@pref.yamaguchi.lg.jp

お知らせ

「維新百年記念公園陸上競技場」、「山口きらら博記念公園水泳プール」完成見学会

「おいでませ!山口国体」
「おいでませ!山口大会」のメイン会場となる「維新百年記念公園陸上競技場」と水泳会場となる「山口きらら博記念公園水泳プール」の完成見学会を開催します。

①維新百年記念公園陸上競技場

■日時

3月6日(日)

午前11時〜正午
午後2時〜3時
午後5時〜6時

■定員 先着各100人

②山口きらら博記念公園水泳プール

■日時

3月26日(土)・3月27日(日)
午前11時〜正午
午後2時〜3時

■定員

先着各100人

■申し込み・問い合わせ

2月21日(月・必着)までに、〒住所、電話番号、氏名(参加希望者全員)、見学日、見学時間の希望を明記し、郵便又はFAX、Eメールでお申し込みください。

〒753-8501
山口市滝町1-1
山口県土木建築部都市計画課
街路公園班
☎083(933)3728
FAX
083(933)3749
メールアドレス
a18400@pref.yamaguchi.lg.jp

神楽の里から「錦城神楽団」が来町

広島県安芸高田市(旧美土里町)の生田地区の伝統神楽を伝承し、歴史ある神楽団『錦城神楽団』が来町します。ぜひこの機会に、豪華衣装と華麗な舞をご鑑賞ください。

◆日時 3月12日(土) 午後1時30分(午後3時迄)

◆場所 大島文化センター

◆演目 第一幕 八岐大蛇(やまたのおろち)
第二幕 恵美須舞(えびすまい)

◆入場料 一般:前売 1000円
当日 1200円
高校生以下:無料

◆主催 NPO法人ココロとカラダ健究会

◆後援 周防大島町教育委員会

◆問い合わせ

NPO法人ココロとカラダ健究会

☎080(1919)1857

催し

第7回

東和図書館まつり

(入場無料)

開催日 3月6日(日)

場所 東和図書館・研修室

内容

○午前9時30分開館

本、おもちゃなどのリサイクルシヨップ

○午前10時

家計のホームドクターFP 泉谷勝敏さんによる「今さら聞けないお金の話」

○午後1時30分～3時

絵本作家 藤本ともひこ先生による講演・サイン会

○午後3時30分

ぜんざいのお接待

※バザーに出していただけの不用品等があれば図書館までお持ち下さい。

■問い合わせ 東和図書館

☎0820(78)0629

ふんせいの

芸術・文化研究発表会

『彫刻家・林健』

久賀庁舎前の「青空」像などで知られる周防大島町久賀

出身の彫刻家・故林健氏について調査した結果を発表します。ぜひ、ご来場ください。

■日時

3月21日

(月曜日/春分の日)

午後2時～午後3時

※入場無料

■会場

久賀総合センター

■発表者

町民ボランティアの方

■主催 町文化振興会

■問い合わせ

文化振興会事務局

(教育委員会内)

☎0820(78)2205



▶ 彫刻家 故林健氏

島のくらしをおすすめ分け

♪春コース♪

○田舎料理づくり

■日時

3月3日(木)

午前9時～午後2時

・場所 久楽会館(久賀)

特設 人権相談所

◆日時 3月7日(月) 午前9時30分～正午

◆場所 東和総合センター

◆相談内容 法律、人権、土地、家屋、金銭貸借、離婚などあらゆる生活上の心配事

◆相談員 人権擁護委員

◆問い合わせ 福祉課

☎0820(77)5505

こんにちは母推です

周防大島町母子保健推進協議会

会長 小柳さおり



妊娠中(特に初期)は、お腹の中の赤ちゃんの成長はもちろん、妊娠さんにとっても、とても大切な時期です。これからも「優しい一言」や「近くでの喫煙は控えていた

「マタニティマーク」とは、妊娠中(特に初期)は、お腹の中の赤ちゃんの成長はもちろん、妊娠さんにとっても、とても大切な時期です。これからも「優しい一言」や「近くでの喫煙は控えていた

「マタニティマーク」とは、妊娠中(特に初期)は、お腹の中の赤ちゃんの成長はもちろん、妊娠さんにとっても、とても大切な時期です。これからも「優しい一言」や「近くでの喫煙は控えていた

「マタニティマーク」とは、妊娠中(特に初期)は、お腹の中の赤ちゃんの成長はもちろん、妊娠さんにとっても、とても大切な時期です。これからも「優しい一言」や「近くでの喫煙は控えていた

「マタニティマーク」とは、妊娠中(特に初期)は、お腹の中の赤ちゃんの成長はもちろん、妊娠さんにとっても、とても大切な時期です。これからも「優しい一言」や「近くでの喫煙は控えていた

「マタニティマーク」とは、妊娠中(特に初期)は、お腹の中の赤ちゃんの成長はもちろん、妊娠さんにとっても、とても大切な時期です。これからも「優しい一言」や「近くでの喫煙は控えていた

「マタニティマーク」とは、妊娠中(特に初期)は、お腹の中の赤ちゃんの成長はもちろん、妊娠さんにとっても、とても大切な時期です。これからも「優しい一言」や「近くでの喫煙は控えていた

「マタニティマーク」とは、妊娠中(特に初期)は、お腹の中の赤ちゃんの成長はもちろん、妊娠さんにとっても、とても大切な時期です。これからも「優しい一言」や「近くでの喫煙は控えていた

「マタニティマーク」とは、妊娠中(特に初期)は、お腹の中の赤ちゃんの成長はもちろん、妊娠さんにとっても、とても大切な時期です。これからも「優しい一言」や「近くでの喫煙は控えていた

「マタニティマーク」とは、妊娠中(特に初期)は、お腹の中の赤ちゃんの成長はもちろん、妊娠さんにとっても、とても大切な時期です。これからも「優しい一言」や「近くでの喫煙は控えていた

「マタニティマーク」とは、妊娠中(特に初期)は、お腹の中の赤ちゃんの成長はもちろん、妊娠さんにとっても、とても大切な時期です。これからも「優しい一言」や「近くでの喫煙は控えていた

「マタニティマーク」とは、妊娠中(特に初期)は、お腹の中の赤ちゃんの成長はもちろん、妊娠さんにとっても、とても大切な時期です。これからも「優しい一言」や「近くでの喫煙は控えていた

「マタニティマーク」とは、妊娠中(特に初期)は、お腹の中の赤ちゃんの成長はもちろん、妊娠さんにとっても、とても大切な時期です。これからも「優しい一言」や「近くでの喫煙は控えていた

「マタニティマーク」とは、妊娠中(特に初期)は、お腹の中の赤ちゃんの成長はもちろん、妊娠さんにとっても、とても大切な時期です。これからも「優しい一言」や「近くでの喫煙は控えていた

「マタニティマーク」とは、妊娠中(特に初期)は、お腹の中の赤ちゃんの成長はもちろん、妊娠さんにとっても、とても大切な時期です。これからも「優しい一言」や「近くでの喫煙は控えていた

「マタニティマーク」とは、妊娠中(特に初期)は、お腹の中の赤ちゃんの成長はもちろん、妊娠さんにとっても、とても大切な時期です。これからも「優しい一言」や「近くでの喫煙は控えていた

「マタニティマーク」とは、妊娠中(特に初期)は、お腹の中の赤ちゃんの成長はもちろん、妊娠さんにとっても、とても大切な時期です。これからも「優しい一言」や「近くでの喫煙は控えていた

「マタニティマーク」とは、妊娠中(特に初期)は、お腹の中の赤ちゃんの成長はもちろん、妊娠さんにとっても、とても大切な時期です。これからも「優しい一言」や「近くでの喫煙は控えていた

「マタニティマーク」とは、妊娠中(特に初期)は、お腹の中の赤ちゃんの成長はもちろん、妊娠さんにとっても、とても大切な時期です。これからも「優しい一言」や「近くでの喫煙は控えていた

「マタニティマーク」とは、妊娠中(特に初期)は、お腹の中の赤ちゃんの成長はもちろん、妊娠さんにとっても、とても大切な時期です。これからも「優しい一言」や「近くでの喫煙は控えていた

「マタニティマーク」とは、妊娠中(特に初期)は、お腹の中の赤ちゃんの成長はもちろん、妊娠さんにとっても、とても大切な時期です。これからも「優しい一言」や「近くでの喫煙は控えていた

「マタニティマーク」とは、妊娠中(特に初期)は、お腹の中の赤ちゃんの成長はもちろん、妊娠さんにとっても、とても大切な時期です。これからも「優しい一言」や「近くでの喫煙は控えていた



▲ステッカー 母子健康手帳交付時にお渡ししています。

「マタニティマーク」は、妊娠中(特に初期)は、お腹の中の赤ちゃんの成長はもちろん、妊娠さんにとっても、とても大切な時期です。これからも「優しい一言」や「近くでの喫煙は控えていた」など、思いやりのある心遣いにご協力をお願いいたします。



▲マタニティマーク

《活動紹介》

私たち母推は町から委嘱を受け、妊娠・出産・子育てを町内で安心して行えるよう、家庭訪問や親子交流会の開催など、地域の身近な相談役、子育てサポーターとして活動しています。「母推さん」と気軽に声をかけてください。

竜崎温泉温水プール指導日（2月21日～3月20日）

実施日	
2月	22日(火)
3月	1日(火)、2日(水)、3日(木)、4日(金)、8日(火)、 10日(木)、11日(金)、15日(火)、16日(水)、17日(木)

※指導時間は午前10時～午後3時30分です。

事情により変更することがあります。

◆問い合わせ 介護保険課介護予防班 ☎0820(77)5530

体験型修学旅行サポーター募集！

修学旅行生の案内やお手伝いしていただける方を募集します。

サポートの主な内容は、修学旅行生を体験場所まで案内することや簡単な町の紹介、体験補助、入村式・離村式の補佐などです。

詳細については、商工観光課商工観光班までご連絡ください。

◆問い合わせ 商工観光課 ☎0820(79)1003

- みかんパンとみかんピザづくり
- 日時
- 3月18日(金)
- 午後1時～4時
- ・場所 橋総合センター(西安下庄)
- ・体験料 1000円
- ・受入人数 10人
- ・募集締め切り
- 3月8日(火)
- 山菜料理づくり
- 日時
- 3月26日(土)

- 午前9時30分～午後2時
- ・場所 油田農村環境改善センター(伊保田)
- ・体験料 1500円
- ・受入人数 5～10人
- ・募集締め切り
- 3月16日(水)
- ※昼食あり。
- 申し込み・問い合わせ
- 周防大島くらし体験ネットワーク事務局(農林課内)
- ☎0820(79)1002



高年齢者の総合相談は『ホウカツ』センター開設6年目を迎えて

高年齢者の総合相談窓口として、平成18年4月にスタートした地域包括支援センターも今年で6年目を迎えます。開設当初は「包括って何をするとこる？」といった声もありましたが、センターの名称や事業内容も少しずつ覚えていただき、様々な形で地域の皆さんと関わりを持つことができています。

相談件数は月平均50件にも上り、「足腰が弱くなり、転びやすくなった。転ばない為に何か方法はないだろうか?」「玄関やお風呂の出入りがしづらくなつた。手すりを付けたい。」「最近、○○さんを見かけないので心配です。」「物を盗られたと言ったり、同じ物をまた買って来たりして、最近、親の様子がおかしいです。」「虐待を受けているかもしれない高年齢者がいるが、どうしたらよいでしょうか?。」等、相談内容も多岐に渡っています。

センターでは主任介護支援専門員、

周防大島町社会福祉士

岩崎 絢子

(地域包括支援センター)

保健師、社会福祉士等が各々の専門性を生かし、情報交換を行ないながら、支援体制を図るよう努めています。また、センター内にとどまることなく、医療機関や地区の民生委員さん、ケアマネジャーさん等との協力を得ることもあります。

できるだけ迅速な対応を心掛け、周防大島町にお住まいの高年齢者の方々が、自分なりに生き生きと安心して生活を送ることができるよう寄り添いながら、一緒に今後の生活について考えていきます。

『高齢』は誰もが通る道であり、様々な問題に直面することがあると思います。そんな時は抱え込まず、誰かに相談することです。『相談』は問題解決の第一歩ではないでしょうか?

私たちも一緒に考えていきます。まずはご相談下さい!

○介護保険課 地域包括支援センター (たちばなケアプラザ内)

☎0820(77)5506

2月	
21日(月)	健康相談 <10:00～11:30 しまとびあスカイセンター> リトミック <10:00～11:00 橘総合センター>
22日(火)	健康相談 <10:00～11:30 たちばなケアプラザ> 健康相談 <10:00～11:30 東和庁舎>
23日(水)	健康相談 <10:00～11:30 しまとびあスカイセンター> 1歳6か月児健康診査 <13:00～13:30 (受付) たちばなケアプラザ>
24日(木)	健康相談 <10:00～11:30 久賀庁舎> 育児相談 <10:00～11:30 しまとびあスカイセンター>
25日(金)	健康相談 <10:00～11:30 しまとびあスカイセンター>
26日(土)	
27日(日)	休日在宅当番医 <嶋元医院 ☎74-2310>
28日(月)	健康相談 <10:00～11:30 しまとびあスカイセンター>
3月	
1日(火)	健康相談 <10:00～11:30 たちばなケアプラザ> 健康相談 <10:00～11:30 東和庁舎>
2日(水)	健康相談 <10:00～11:30 しまとびあスカイセンター> 育児相談 <10:00～11:30 東和総合センター2階和室>
3日(木)	健康相談 <10:00～11:30 久賀庁舎>
4日(金)	健康相談 <10:00～11:30 しまとびあスカイセンター> こころの健康相談 <久賀福祉センター【要予約】> 【申込先】健康増進課 健康づくり班 ☎77-5504
5日(土)	
6日(日)	休日在宅当番医 <山中クリニック ☎72-0152>

7日(月)	健康相談 <10:00～11:30 しまとびあスカイセンター>
8日(火)	健康相談 <10:00～11:30 たちばなケアプラザ> 健康相談 <10:00～11:30 東和庁舎> 離乳食教室『モグモグ・ゴックン教室(春コース)』 <13:30～15:30 (受付 13:00～) たちばなケアプラザ> 【申込先】健康づくり班 ☎77-5504
9日(水)	健康相談 <10:00～11:30 しまとびあスカイセンター>
10日(木)	健康相談 <10:00～11:30 久賀庁舎> リトミック <10:00～11:30 しまとびあスカイセンター>
11日(金)	健康相談 <12:30～14:00 情島公民館> 育児相談 <10:00～11:30 たちばなケアプラザ>
12日(土)	
13日(日)	休日在宅当番医 <安本医院 ☎73-0822>
14日(月)	健康相談 <10:00～11:30 しまとびあスカイセンター>
15日(火)	健康相談 <10:00～11:30 たちばなケアプラザ> 健康相談 <10:00～11:30 東和庁舎> 育児相談 <10:00～11:30 久賀福祉センター集会室>
16日(水)	健康相談 <10:00～11:30 しまとびあスカイセンター>
17日(木)	健康相談 <10:00～11:30 久賀庁舎>
18日(金)	健康相談 <10:00～11:30 しまとびあスカイセンター> おはなし会 <10:00～11:30 橘総合センター> 3歳児健康診査 <13:00～13:30 (受付) たちばなケアプラザ>
19日(土)	
20日(日)	休日在宅当番医 <川口医院 ☎78-0306>

3歳児健康診査のお知らせ

◆日時 3月18日(金)

13:00～13:30 (受付時間)

◆場所 たちばなケアプラザ

◆対象者

・平成19年7月22日

～平成19年9月18日生まれの幼児

・平成23年3月18日現在、3歳6か月～4歳未満で受診していない幼児

◆問い合わせ 健康増進課 ☎77-5504



3月の柳井健康福祉センター定例保健事業

相談内容	実施日	時間
骨髄バンク登録検査	9日(水)	9:00～10:00
B・C型肝炎抗体検査	9日(水)	10:00～11:00
エイズ抗体検査	9日(水)	14:00～16:00
エイズ抗体検査(夜間)	9日(水)	17:00～19:00
心の健康相談	15日(火)	13:00～14:00
思春期・ストレス相談	25日(金)	10:00～15:00

※相談・検査は事前に電話予約が必要です。

◆問い合わせ 柳井健康福祉センター ☎0820(22)3631

このコーナーは PDF 版では掲載しておりません。

今月の納税

国民健康保険税 (普通徴収)
第 8 期分
固定資産税 第 4 期分
納期限 2 月 28 日(月)
◆税務課
☎0820-74-1008

人の動き (2月1日現在)

人口	19,614人	(63人減)
男	8,855人	
女	10,759人	
世帯数	10,308戸	(24戸減)

久賀 原田 洋子
埼玉県 田村 彰子
神奈川県 藤原 吉弘
■周防大島町へ寄付
東京都 田村 穂
■周防大島ふるさと寄付金

ありがとうございました
(敬称略)

周防大島町交通事故発生状況 (平成 22 年 12 月末現在)

人身交通事故		
件数	死者	傷者
70	0	90
前年比		
+3	-2	+2
物損事故件数		
298	前年比	+22

周防大島町ホームページ

<http://www.town.suo-oshima.lg.jp>

Eメール

seisakukikaku@town.suo-oshima.lg.jp

このコーナーは PDF 版では掲載していません。

発行◆山口県周防大島町

編集◆政策企画課(周防大島町大字小松126-2)

☎0820(74)1007

印刷◆マツヤ印刷所